

FRESATRICI PER ESCAVATORE PERFORMER



PERFORMER

BREVETTO
SIMEX

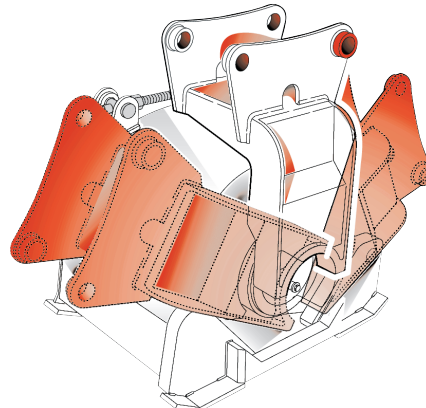
Per sfruttare appieno la potenza dell'attrezzatura Simex.

**Garanzia di una
profondità di fresatura
costante**

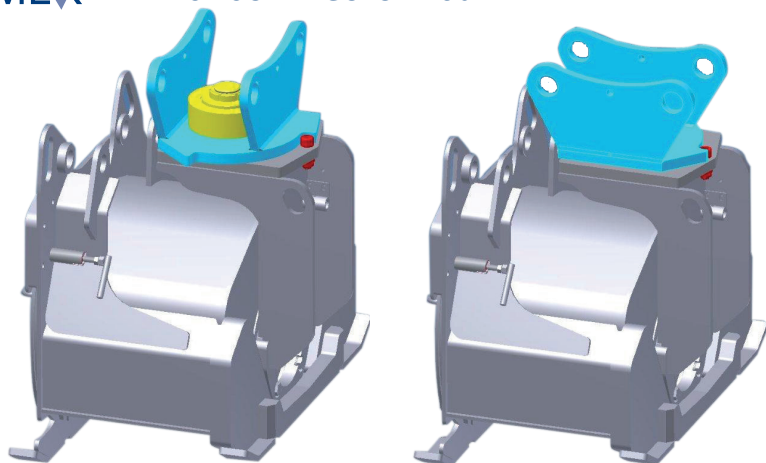
Perfetto mantenimento del piano di fresatura e grande facilità d'uso grazie al supporto basculante.

Grande versatilità

Esegue fresature e tagli su qualsiasi superficie: orizzontale, verticale ed inclinata. Ideale per asfalto e cemento.



Struttura compatta con supporto basculante fulcrato sullo stesso asse di rotazione del tamburo fresa.



REGOLAZIONE INDIPENDENTE DELLA PROFONDITA'

Il brevetto Simex consente alla slitta lato opposto motore regolabile in altezza, in modo indipendente e libera di oscillare per seguire perfettamente il profilo del suolo. Realizzazione di piani perfetti con passate affiancate.

REALIZZAZIONE DI PIANI PERFETTI CON PASSATE AFFIANCATE

Regolazione indipendente della profondità sui lati destro e sinistro: perfetto livellamento del piano di fresatura ottenibile da passate affiancate con totale assenza di gradini.



DATI TECNICI

	PLB 200	PLB 300	PLB 350	PLB 450	PHD 450	PLB 600	PHD 600	
Performer	optional	optional	optional	di serie	di serie	di serie	di serie	
Tamburo standard								
Larghezza	200	300	350	450	450	600	600	mm
Profondità	0-70	0-100	0-120	0-150	0-180	0-150	0-200	mm
Tamburi speciali a richiesta								
Larghezza	50 - 250	50 - 300	50 - 350	75 - 450	75 - 450	75 - 600	75 - 600	mm
Profondità max.	125	130	150	200	220	170	250	mm
Min. Distanza dal marciapiede	40 (20*)	50 (25*)	50 (27*)	60 (30*)	75 (40*)	65 (30*)	75 (40*)	mm
Angolo di rotazione supporto basculante	120°	127°	118°	120°	102°	112°	105°	
Peso operativo	185	390	530	710	900	985	1200	kg
Portata olio richiesta	30 - 50	45 - 75	55 - 90	75 - 140	90 - 140	100 - 200	120 - 200	l/min
Pressione richiesta (1)	250 - 180	250 - 180	250 - 180	250 - 180	250 - 180	300 - 180	300 - 180	BAR
Peso consigliato escavatore (2)	2 / 4	3 / 6	5 / 9	7 / 13	10 / 16	14 / 18	16 / 24	ton

(1) La pressione deve essere inversamente proporzionale alla portata disponibile e viceversa.

(2) È responsabilità dell'installatore la verifica delle caratteristiche dell'escavatore, che devono essere idonee al peso e alle caratteristiche dell'attrezzatura scelta.

(*) A richiesta.