



**MINI ESCAVATORI** | 8025, 8030, 8035 ZTS

Peso operativo: 2806 kg / 3217 kg / 3651 kg    Potenza netta motore: 20 kW / 22,7 kW



## PRODUTTIVITÀ E PRESTAZIONI.

I MINI ESCAVATORI 8025, 8030, 8035 ZTS OFFRONO UN REALE INGOMBRO POSTERIORE ZERO E TESTIMONIANO LA NECESSITÀ DI MACCHINE ANCORA PIÙ COMPATTE CHE GARANTISCANO TUTTAVIA VELOCITÀ, POTENZA E PRODUTTIVITÀ, SENZA PERÒ COMPROMETTERE FACILITÀ D'USO E CONTROLLO. E PER IL MOMENTO FACILITÀ D'USO E CONTROLLO NON SONO MAI STATI PREGIUDICATI.



Presi come punto di riferimento sia per i modelli tradizionali che per i modelli a ingombro posteriore zero, sappiamo, grazie ai vostri feedback, che questi mini escavatori possono competere, in particolare per quanto concerne stabilità e potenza.

### Affidabilità integrata.

- 1** Il carro fornisce una protezione ottimale contro i danni dovuti al sito. Inoltre, il telaio inclinato dei cingoli contribuisce a evitare l'accumulo di sporco.
- 2** I tubi flessibili dell'escavatore sono inseriti sopra il braccio per offrire la massima protezione dai danni.
- 3** Un design semplice e componenti durevoli assicurano un'affidabilità integrata.



## Componentistica.

**4** Il potente motore collegato a una pompa a portata variabile offre la massima potenza di scavo. E il motore di traslazione a due velocità offre eccezionale trazione e forza di trazione.

**5** Queste macchine dispongono anche di valvole di blocco opzionali che consentono il sollevamento di carichi superiori a 1 tonnellata, in conformità alle normative.

**6** L'impianto idraulico si avvale della più recente tecnologia del settore, i raccordi idraulici ORFS (a tenuta con O-ring frontale) che assicurano eccellenti prestazioni di tenuta.

L'8025 è abbastanza leggero da poter essere trainato da un veicolo con capacità di traino di 3500 kg.\*

\*In funzione delle normative locali/allestimento della macchina e configurazioni del mezzo di traino e delle attrezzature.



4



6



5

## PRODUTTIVITÀ E PRESTAZIONI.

L'8025 E L'8030 ZTS MONTANO UN POTENTE MOTORE A 3 CILINDRI DA 1,5 LITRI, MENTRE L'8035 DISPONE DI UN MOTORE PIÙ POTENTE DA 1,7 LITRI PER FAR FRONTE ALLE MAGGIORI DIMENSIONI DELLA MACCHINA, GARANTENDO NOTEVOLI FORZE DI STRAPPO E ALTI LIVELLI DI FORZA DI TRAZIONE E VELOCITÀ DI TRASLAZIONE.

### Potenza e stabilità.

7 Tutte le macchine offrono eccezionali prestazioni di scavo con notevoli forze di strappo ed elevati livelli di forza di trazione.

8 La stabilità è l'elemento chiave delle macchine ZTS e, per questo motivo, abbiamo dedicato grande attenzione ai carri di questi modelli, assicurandoci che garantiscano una base quanto più sicura possibile per lavori gravosi. Le dimensioni del carro sono state ottimizzate per garantire una buona stabilità sia in senso longitudinale che trasversalmente ai cingoli e per permettere facilità di manovra e svolte con sforzo ridotto.

9 Il modello ZTS garantisce maggiore manovrabilità (specialmente negli spazi ristretti) per l'assenza di sporgenze sui cingoli.



Il potente dozer "Maxi-Lift" è in grado di spegnere e sollevare agevolmente la macchina dal suolo per ottenere maggiore carico in altezza.

## Dozer.

**10** L'esclusivo design del dozer JCB presenta anche un profilo curvo perfezionato sul lato anteriore che consente di far rotolare il materiale raccolto in modo che si allontani costantemente dalla macchina anziché accumularsi e costituire un ostacolo. Il design del carro con struttura ad H (oltre ad essere caratterizzato da una maggiore rigidità) presenta anche una serie di superfici inclinate e punti di uscita che evitano l'accumulo di materiale sotto la macchina che ne ostacolerebbe le prestazioni.

I carri sono accuratamente abbinati al diagramma di scavo per assicurare stabilità e prestazioni.



11

## Impianto idraulico.

**11** Un pulsante di commutazione sul joystick consente di commutare il pedale destro tra le funzioni del circuito ausiliario e del brandeggio del braccio. In modalità offset braccio, è possibile comandare contemporaneamente la rotazione della torretta e del braccio, in modo da far raggiungere immediatamente la posizione corretta a questo mini escavatore JCB. Inoltre, questo pedale è servocomandato per un controllo preciso e senza sforzo.

**12** Per consentire grande versatilità, tutti i modelli presentano di serie il circuito ausiliario ad effetto singolo collegata all'avambraccio per l'alimentazione delle attrezzature del martello.

Su richiesta è anche disponibile la tubazione a doppio effetto (ad esempio per l'alimentazione delle trivelle) per poter selezionare la modalità a semplice o a doppio effetto.



12



10

## FACILITÀ DI FUNZIONAMENTO.

I MODELLI A INGOMBRO POSTERIORE ZERO PRESENTANO SEMPRE UN VANTAGGIO RISPETTO A QUELLI A GIRO SAGOMA POSTERIORE TRADIZIONALE PER QUANTO CONCERNE LA VISIBILITÀ. INFATTI, I VANTAGGI IN TERMINI DI SICUREZZA DEL DESIGN ZTS NE FANNO LA SOLUZIONE PREFERITA DAI RESPONSABILI DELLA SICUREZZA. E IN ALCUNE APPLICAZIONI, COME AD ESEMPIO SULLE AUTOSTRADIE DOVE LA POSSIBILITÀ DI LAVORARE OCCUPANDO UNA SOLA CORSIA È FONDAMENTALE, VENGONO USATI SOLTANTO I MODELLI ZTS.

### Facilità di utilizzo.

**1** La visibilità dalla postazione di lavoro è eccellente. A sinistra si riesce a vedere l'intero cingolo, mentre a destra e sul lato posteriore, il profilo curvo del cofano di tutte le macchine assicura una visuale migliore. La disposizione dei flessibili sulla parte superiore del braccio, anziché lungo il fianco, contribuisce ad avere una maggiore visibilità, mentre l'ampio parabrezza offre una straordinaria visione del carico fino all'altezza massima di scarico.

**2** Una volta in cabina e al lavoro, l'efficiente sistema di riscaldamento consente di ottenere la temperatura più confortevole. La parte superiore del parabrezza con ammortizzatori a gas può essere agevolmente riposta sotto il tetto ed è anche possibile rimuovere la parte inferiore del parabrezza. Inoltre, l'intera struttura della cabina è isolata dal supporto ralla per limitare le vibrazioni.

Tutte le macchine dispongono di joystick a corsa corta, della più avanzata tecnologia dei distributori idraulici e di una pompa idraulica a portata variabile. Queste caratteristiche assicurano il controllo regolare e preciso richiesto dagli operatori alle prime armi, senza compromettere la potenza e la velocità richieste dagli operatori più esperti.



2

L'accesso è facile grazie a un'ampia porta, che si blocca entro la rotazione posteriore in modo da poter lavorare tenendola aperta. Per agevolare ulteriormente l'accesso, il gruppo comandi sinistro è ora incernierato in modo da poterlo sollevare ed è stato anche eliminato il pedale sinistro (un commutatore sul joystick consente di effettuare con il solo pedale destro le operazioni che prima venivano eseguite da due pedali).



1

## Migliore protezione.

**3** Tutte le cabine sono conformi alle protezioni ROPS e TOPS con protezione FOPS di livello 1 e 2 opzionale. Le griglie di protezione parabrezza aggiuntive (opzionali) consentono agli operatori di lavorare con tranquillità, mentre le protezioni opzionali delle luci di lavoro su braccio e cabina proteggono i componenti vulnerabili nelle applicazioni gravose.

**4** Il design realmente ad ingombro posteriore zero, fornisce una maggiore sicurezza riducendo i rischi di impatto in spazi di lavoro ristretti.

**5** Per operazioni di sollevamento più sicure, sono disponibili valvole di blocco opzionali per braccio, dozer e avambraccio.

## Manutenzione semplice.

**5** I cofani con apertura ad ali di gabbiano offrono facilità di accesso a tutti i punti di manutenzione e intervalli di manutenzione ogni 500 ore.

Elevati livelli di filtraggio del motore consentono di evitare blocchi e interruzioni.

L'olio può essere controllato da terra, mentre il sistema del filtro carburante presenta un gruppo vaschetta di sedimentazione, filtro e pompa di adescamento combinato che consente di effettuare l'adescamento del sistema nel caso in cui si rimanga a secco. Per la sostituzione del filtro non sono necessari attrezzi speciali.

Il distributore idraulico è posizionato lateralmente semplificando così la sostituzione dei tubi flessibili, inoltre una piastra a pavimento rimovibile in cabina consente l'agevole accesso a motore di rotazione, giunto rotante e valvole idrauliche. I tubi flessibili sull'intera gamma di mini escavatori sono codificati a colori per facilitarne l'identificazione.

**7** Il design del carro di JCB con montanti dei cingoli inclinati riduce al minimo l'accumulo di materiali per una pulizia più agevole.



## VALORE AGGIUNTO.

JCB OFFRE UN ECCELLENTE SERVIZIO DI ASSISTENZA CLIENTI IN TUTTO IL MONDO. SIAMO A DISPOSIZIONE IN TUTTO IL MONDO PER RISOLVERE QUALSIASI ESIGENZA ATTRAVERSO INTERVENTI RAPIDI ED EFFICIENTI ATTI A GARANTIRE IL CORRETTO FUNZIONAMENTO DELLA VOSTRA MACCHINA.

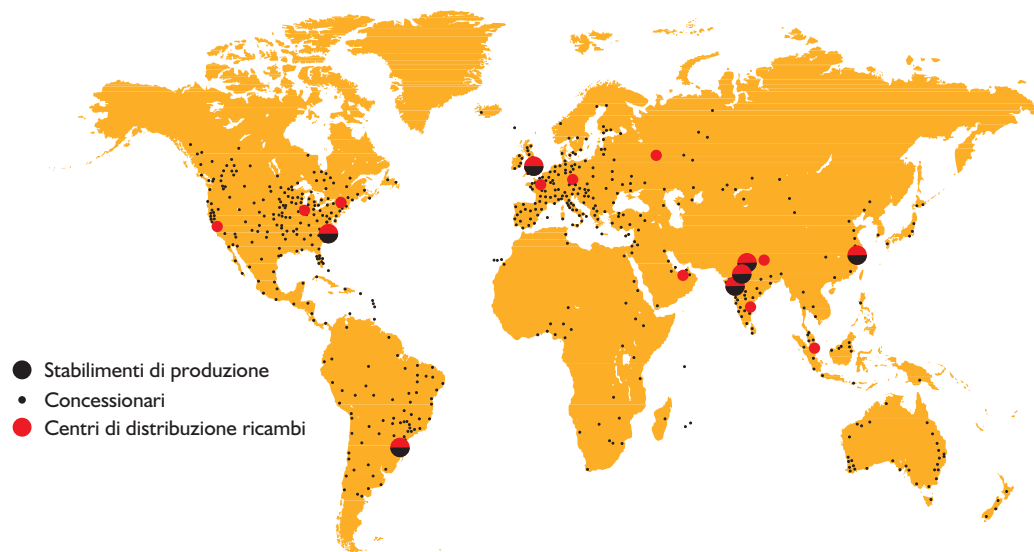


**1** Il nostro servizio di assistenza tecnico assicura l'immediato accesso alle risorse di stabilimento, giorno e notte, mentre i nostri team finanziari e assicurativi sono sempre disponibili per fornire preventivi rapidi, flessibili e competitivi.

**2** La rete mondiale dei centri ricambi JCB è un altro modello di efficienza: con 15 sedi regionali, siamo infatti in grado di consegnare circa il 95% di tutti i ricambi ovunque nel mondo entro 24 ore. I ricambi originali JCB sono progettati per funzionare in perfetta armonia sulla macchina in modo da garantire prestazioni e produttività ottimali.

**3** JCB Premier Cover offre estensioni di garanzia e contratti di manutenzione completi, come pure contratti di sola assistenza o di riparazione e manutenzione. Indipendentemente da quale scegliate, i nostri addetti all'assistenza in tutto il mondo vi addebiteranno tariffe di manodopera concorrenziali e offriranno preventivi non vincolanti e interventi di riparazione rapidi ed efficienti.

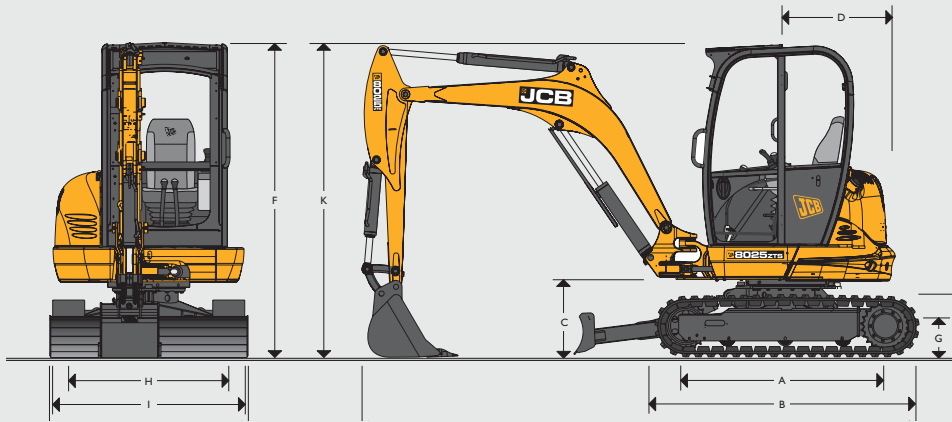
*Nota: JCB LiveLink e JCB Premier Cover non sono disponibili in tutti i paesi; per maggiori informazioni rivolgersi al concessionario locale.*



- Stabilimenti di produzione
- Concessionari
- Centri di distribuzione ricambi



## DIMENSIONI



Modello		8025 ZTS LC	8025 ZTS	8030 ZTS	8035 ZTS	
A	Interasse ruote	mm	1597	1440	1597	1597
B	Lunghezza totale del carro	mm	2052	1870	2052	2052
C	Luce libera supporto braccio	mm	528	528	528	528
D	Raggio di rotazione posteriore	mm	750	750	800	850
E	Larghezza complessiva della torretta	mm	1550	1550	1650	1656
F	Altezza filo cabina	mm	2435	2435	2435	2435
G	Altezza minima da terra	mm	270	270	270	270
H	Carreggiata	mm	1252	1252	1352	1450
I	Larghezza totale del carro	mm	1502	1502	1652	1750
J	Lunghezza di trasporto	mm	4125	4280	4287	4462
K	Altezza di trasporto	mm	2435	2435	2435	2435
L	Altezza della cingolatura	mm	480	480	480	480

## MOTORE

Modello		8025 ZTS LC, 8025 e 8030 ZTS	8010
Modello		403D-I5 Tier 3	403D-I7 Tier 3
Carburante		Diesel	Diesel
Raffreddamento		Acqua	Acqua
Potenza massima	kW @ 2200 giri/min	20,9	23,6
Potenza netta	kW @ 2200 giri/min	20	22,7
Coppia massima	Nm @ 1600 giri/min	96	106,3
Coppia netta	Nm @ 1600 giri/min	92	102,3
Cilindrata	cc	1496	1663
Pendenza massima superabile	gradi	36	36
Motorino d'avviamento	kW	2	2
Batteria	V/Ah	12/75	12/75
Alternatore	amp	65	65

## CARRO

Modello		8025 ZTS LC	8025 ZTS	8030 ZTS	8035 ZTS
N. di rulli di appoggio		3	3	4	4
Larghezza cingolo	mm	250	250	300	300
Pressione specifica al suolo	Kg/cm <sup>2</sup>	0,35	0,39	0,34	0,38
Altezza minima da terra	mm	270	270	270	270
Tensionamento del cingolo		Grasso	Grasso	Grasso	Grasso
Velocità di trasferimento - lenta	km/h	2,4	2,4	2,4	2,4
Velocità di trasferimento - alta	km/h	4,3	4,3	4,3	4,3
Forza di trazione	kN	24,6	24,6	27,3	32

## IMPIANTO IDRAULICO

Modello		8025 ZTS LC	8025 ZTS	8030 ZTS	8035 ZTS
Pompa		Variabile (2 luci) e 1 a ingranaggi			
Portata massima	l/min	102	102	102	110
Pressione massima scavo/traslazione	bar	220	220	245	245
Pressione massima rotazione	bar	190	190	190	190
Portata circuito ausiliario	l	58	58	58	69
Motori idraulici		Pistoni	Pistoni	Pistoni	Pistoni

## PESI

Modello		8025 ZTS LC	8025 ZTS	8030 ZTS	8035 ZTS
Peso operativo*	kg	2833	2806	3217	3651
Versione tettuccio	kg	- 100	- 100	- 100	- 100
Con struttura protettiva FOGS	kg	+ 36	+ 36	+ 36	+ 36
Con cingoli in acciaio	kg	+ 60	+ 60	+ 70	+ 70
Con dozer lungo	kg	+ 24	+ 24	N/D	N/D
Con sedile ammortizzato	kg	+ 12	+ 12	N/D	N/D

\*Peso operativo secondo ISO 6016 comprensivo di cabina, cingoli in gomma, avambraccio di serie, benna da 300 mm, serbatoi pieni, operatore del peso di 75.

## POSTAZIONE OPERATORE

Modello		8025 ZTS LC	8025 ZTS	8030 ZTS	8035 ZTS
Altezza cabina/tettuccio	mm		1517		
Lunghezza cabina/tettuccio	mm		1205		
Altezza cabina/tettuccio	mm		980		
Larghezza vano porta	mm		532		

## RIFORMIMENTI

Modello		8025 ZTS LC	8025 ZTS	8030 ZTS	8035 ZTS
Serbatoio carburante	l	40	40	40	40
Liquido raffreddamento motore	mm	8,5	8,5	8,5	8,5
Olio motore	mm	4,5	4,5	4,5	4,5
Impianto idraulico	mm	70	70	70	70
Serbatoio idraulico	mm	45	45	45	45

## LIVELLI DI RUMOROSITÀ CEE (DINAMICI 95/27/CE)

Modello		8025 ZTS LC	8025 ZTS	8030 ZTS	8035 ZTS
Rumorosità esterna (cabina/tettuccio)	dB (LwA)	95	95	95	95
Rumorosità interna (cabina)	dB (LpA)	77	77	77	77

DOTAZIONI DI SERIE  
8025 ZTS LC/8025 ZTS

Tettuccio certificato ROPS/TOPS, sistema completo di avvisori acustici/visivi, blocco rotazione durante la traslazione, esclusione comandi, cassetta portattrezzi esterna con serratura, presa elettrica da 12 V, punti di sollevamento, cingoli in gomma, servocomandi ISO, sedile statico, luce di lavoro sul braccio, pedali comando traslazione, circuito ausiliario a effetto singolo, protezione cilindro comando braccio, lama dozer, avambraccio da 1100 mm.

DOTAZIONI OPZIONALI  
8025 ZTS LC/8025 ZTS

Cabina completamente vetrata certificata ROPS e TOPS (comprensiva di riscaldamento, luce interna, porta, parabrezza con ammortizzatori a gas), sedile ammortizzato, cingoli in acciaio, comandi a doppia configurazione (commutazione ISO/SAE), luci di lavoro montate su cabina/tettuccio, lama dozer lunga, circuito ausiliario a doppio effetto, protezione ventola motore, struttura protettiva FOPS per tetto, specchietto, kit attrezzi, radio, olio idraulico biodegradabile, estintore, tendina parasole (versioni con cabina chiusa), staccabatteria, Datatag (solo Inghilterra), allarme di traslazione, immobilizzatore, modanatura tetto gialla, valvole di blocco su braccio, avambraccio e dozer, benne di scavo (da 230 mm a 600 mm), benna pulizia fossi/livellamento da 1000 mm, martelli idraulici, trivella, attacco rapido meccanico, posacordoli idraulico, supporto braccio con boccole.

DOTAZIONI DI SERIE  
8030 ZTS

Tettuccio certificato ROPS/TOPS, sistema completo di avvisori acustici/visivi, blocco rotazione durante la traslazione, esclusione comandi, cassetta portattrezzi esterna con serratura, presa elettrica da 12 V, punti di sollevamento, cingoli in gomma, servocomandi ISO, sedile ammortizzato, luce di lavoro sul braccio, pedali comando traslazione, circuito ausiliario a effetto singolo, protezione cilindro comando braccio, lama dozer, avambraccio da 1300 mm.

DOTAZIONI OPZIONALI  
8030 ZTS

Cabina completamente vetrata certificata ROPS e TOPS (comprensiva di riscaldamento, luce interna, porta, parabrezza con ammortizzatori a gas), sedile ammortizzato, cingoli in acciaio, comandi a doppia configurazione (commutazione ISO/SAE), luci di lavoro montate su cabina/tettuccio, lama dozer lunga, circuito ausiliario a doppio effetto, condizionatore d'aria, protezione ventola motore, struttura protettiva FOPS per tetto, specchietto, kit attrezzi, radio, olio idraulico biodegradabile, estintore, tendina parasole (versioni con cabina chiusa), staccabatteria, Datatag (solo Inghilterra), allarme di traslazione, immobilizzatore, modanatura tetto gialla, valvole di blocco su braccio, avambraccio e dozer, benne di scavo (da 230 mm a 760 mm), benna pulizia fossi/livellamento da 1000 mm, martelli idraulici, trivella, attacco rapido meccanico, posacordoli idraulico, supporto braccio con boccole.

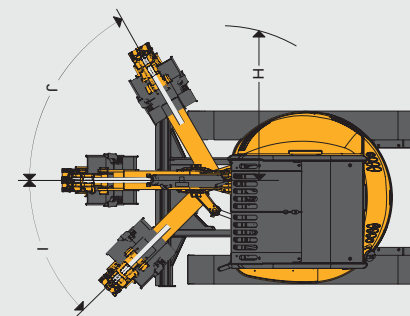
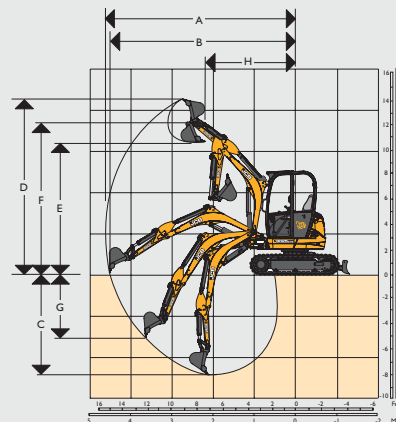
DOTAZIONI DI SERIE  
8035 ZTS

Tettuccio certificato ROPS/TOPS, sistema completo di avvisori acustici/visivi, blocco rotazione durante la traslazione, esclusione comandi, cassetta portattrezzi esterna con serratura, presa elettrica da 12 V, punti di sollevamento, cingoli in gomma, servocomandi ISO, sedile ammortizzato, luce di lavoro sul braccio, pedali comando traslazione, circuito ausiliario a effetto singolo, protezione cilindro comando braccio, lama dozer, avambraccio da 1525 mm.

DOTAZIONI OPZIONALI  
8035 ZTS

Cabina completamente vetrata certificata ROPS e TOPS (comprensiva di riscaldamento, luce interna, porta, parabrezza con ammortizzatori a gas), sedile ammortizzato, cingoli in acciaio, comandi a doppia configurazione (commutazione ISO/SAE), luci di lavoro montate su cabina/tettuccio, lama dozer lunga, circuito ausiliario a doppio effetto, condizionatore d'aria, protezione ventola motore, struttura protettiva FOPS per tetto, specchietto, kit attrezzi, radio, olio idraulico biodegradabile, estintore, tendina parasole (versioni con cabina chiusa), staccabatteria, Datatag (solo Inghilterra), allarme di traslazione, immobilizzatore, modanatura tetto gialla, valvole di blocco su braccio, avambraccio e dozer, benne di scavo (da 230 mm a 760 mm), benna pulizia fossi/livellamento da 1000 mm, martelli idraulici, trivella, attacco rapido meccanico, posacordoli idraulico, supporto braccio con boccole.

## PRESTAZIONI



		8025 ZTS LC	8025 ZTS	8030 ZTS	8035 ZTS	
	Lunghezza braccio	mm	1990	2130	2130	2330
	Lunghezza avambraccio	mm	1100	1100	1300	1525
A	Massimo sbraccio	mm	4600	4828	5031	5436
B	Massimo sbraccio al suolo	mm	4425	4691	4901	5315
C	Profondità di scavo max - lama dozer sollevata	mm	2452	2580	2794	3179
	Profondità di scavo max - lama dozer abbassata	mm	2509	2832	3119	3512
D	Altezza massima di scavo	mm	4017	4333	4453	4601
E	Max. altezza di scarico	mm	2707	3158	3205	3482
F	Altezza max al perno avambraccio	mm	3447	3700	3808	4009
G	Massima profondità di scavo verticale	mm	1220	1542	1741	2165
H	Raggio di rotazione anteriore minimo (senza brandeggio)	mm	2007	2125	2150	2492
	Raggio di rotazione anteriore minimo (con brandeggio massimo)	mm	1850	1912	2010	1630
I	Angolo di brandeggio sinistro	gradi	45	45	45	45
J	Angolo di brandeggio destro	gradi	60	60	60	60
	Angolo di azionamento benna	gradi	189	189	186	186
	Angolo di azionamento avambraccio	gradi	107	118,5	119	119
	Forza di strappo alla benna	kN	24	24	28	32
	Forza di strappo all'avambraccio	kN	15	15	17	20
	Velocità di rotazione	giri/min	9,6	9,6	9,6	9,6

## DOZER

Modello		8025 ZTS LC	8025 ZTS	8030 ZTS	8035 ZTS	
	Altezza massima da terra	mm	290	290	370	370
	Profondità di scavo sotto il livello del terreno	mm	405	405	622	629
	Angolo d'attacco	gradi	31	31	24,5	24,5
	Larghezza	mm	1550	1550	1650	1750
	Altezza	mm	318	318	335	335
	Sbalzo anteriore	mm	342	342	681	668

## CAPACITÀ DI SOLLEVAMENTO - LAMA DOZER DI SERIE, CINGOLI IN GOMMA DA 250 MM, AVAMBRACCIO DA 1100 MM, SENZA BENNA

8025 ZTS LC

Altezza di carico	2,0 m			2,5 m			3,0 m			3,5 m			Capacità al massimo sbraccio			Distanza
Altezza	Dozer sollevato	Dozer abbassato	Sul lato	Dozer sollevato	Dozer abbassato	Sul lato	Dozer sollevato	Dozer abbassato	Sul lato	Dozer sollevato	Dozer abbassato	Sul lato	Dozer sollevato	Dozer abbassato	Sul lato	
m	kg	kg	kg	kg	kg	kg	kg	kg	kg	kg	kg	kg	kg	kg	kg	
2,0	-	-	-	666*	676*	-	635*	661*	401	428	644*	304	398	635*	276	3700
1,5	-	-	-	735	922*	518	540	740*	390	413	700*	303	360	687*	259	3800
1,0	-	-	-	675	1148*	482	518	900*	377	405	763*	297	345	700*	254	3850
0,5	-	-	-	653	1296*	461	495	961*	360	398	792*	289	353	731*	255	3800
0,0	825	1792*	604	623	1344*	435	476	1021*	346	383	823*	275	353	770*	259	3640
-0,5	825	1757*	585	638	1340*	450	480	1012*	345	-	-	-	398	821*	285	3450
-1,0	735	1503*	580	563	1186*	430	477	900*	338	-	-	-	477	900*	335	3000

## CAPACITÀ DI SOLLEVAMENTO - LAMA DOZER DI SERIE, CINGOLI IN GOMMA DA 250 MM, AVAMBRACCIO DA 1100 MM, SENZA BENNA

8025 ZTS

Altezza di carico	2,5 m			3,0 m			3,5 m			4,0 m			Capacità al massimo sbraccio			Distanza
Altezza	Dozer sollevato	Dozer abbassato	Sul lato	Dozer sollevato	Dozer abbassato	Sul lato	Dozer sollevato	Dozer abbassato	Sul lato	Dozer sollevato	Dozer abbassato	Sul lato	Dozer sollevato	Dozer abbassato	Sul lato	
m	kg	kg	kg	kg	kg	kg	kg	kg	kg	kg	kg	kg	kg	kg	kg	
2,0	-	-	-	390	627*	372	281	599*	278	-	-	-	218	599*	222	3900
1,5	473	987*	454	360	783*	338	270	675*	259	210	635*	207	210	635*	207	4000
1,0	458	1218*	420	326	863*	319	259	735*	243	199	655*	199	190	647*	188	4100
0,5	420	1342*	399	323	1019*	307	259	811*	237	214	711*	188	214	711*	188	4100
0,0	420	1422*	398	326	1107*	302	259	871*	239	-	735*	-	214	735*	207	4100
-0,5	401	1302*	405	326	1103*	306	259	851*	240	-	-	-	235	775*	225	3650
-1,0	420	1286*	390	319	959*	294	-	-	-	-	-	-	270	767*	257	3300

## CAPACITÀ DI SOLLEVAMENTO - LAMA DOZER DI SERIE, CINGOLI IN GOMMA DA 300 MM, AVAMBRACCIO DA 1300 MM, SENZA BENNA

8030 ZTS

Altezza di carico	2,5 m			3,0 m			3,5 m			4,0 m			Capacità al massimo sbraccio			Distanza
Altezza	Dozer sollevato	Dozer abbassato	Sul lato	Dozer sollevato	Dozer abbassato	Sul lato	Dozer sollevato	Dozer abbassato	Sul lato	Dozer sollevato	Dozer abbassato	Sul lato	Dozer sollevato	Dozer abbassato	Sul lato	
m	kg	kg	kg	kg	kg	kg	kg	kg	kg	kg	kg	kg	kg	kg	kg	
2,0	-	-	-	-	-	-	450	587*	405	356	605*	323	353	600*	323	4000
1,5	717	1188*	660	544	840*	518	428	675*	405	353	639*	319	319	635*	319	4000
1,0	728	1266*	653	544	917*	503	420	774*	386	341	683*	315	303	666*	293	4280
0,5	690	1543*	608	521	1068*	458	420	866*	371	341	746*	308	300	696*	293	4220
0,0	638	1531*	596	495	1157*	454	413	940*	364	338	761*	304	323	770*	304	4100
-0,5	602	1509*	570	473	1187*	446	405	922*	364	-	-	-	343	783*	323	3880
-1,0	615	1488*	563	495	1262*	420	413	848*	353	-	-	-	413	848*	353	3500

## CAPACITÀ DI SOLLEVAMENTO - LAMA DOZER DI SERIE, CINGOLI IN GOMMA DA 300 MM, AVAMBRACCIO DA 1525 MM, SENZA BENNA

8035 ZTS

Altezza di carico	2,5 m			3,0 m			3,5 m			4,0 m			Capacità al massimo sbraccio			Distanza
Altezza	Dozer sollevato	Dozer abbassato	Sul lato	Dozer sollevato	Dozer abbassato	Sul lato	Dozer sollevato	Dozer abbassato	Sul lato	Dozer sollevato	Dozer abbassato	Sul lato	Dozer sollevato	Dozer abbassato	Sul lato	
m	kg	kg	kg	kg	kg	kg	kg	kg	kg	kg	kg	kg	kg	kg	kg	
2,0	-	-	-	593*	610*	626*	578*	617*	606*	390	623*	431	315	596*	330	4500
1,5	954*	1031*	996*	617	846*	676	490	755*	522	386	697*	414	312	668*	315	4600
1,0	800	1366*	846	606	1061*	614	465	878*	486	388	854*	407	306	711*	307	4610
0,5	720	1579*	800	534	1205*	636	476	996*	481	367	849*	397	315	741*	313	4590
0,0	660	1679*	787	529	1444*	604	438	1066*	483	361	883*	386	301	740*	522	4500
-0,5	684	1804*	759	555	1466*	577	446	1125*	475	378	922*	390	337	819*	337	4380
-1,0	691	1693*	772	499	1321*	585	401	1117*	481	361	935*	399	362	859*	385	4050



Capacità di sollevamento anteriore e posteriore.

**Note:**

1. Le capacità di sollevamento sono espresse secondo la norma ISO 10567 ossia: il valore indicato è il minore tra il 75% del carico di ribaltamento minimo e l'87% della capacità di sollevamento idraulico. I valori contrassegnati con un asterisco (\*) si riferiscono alla capacità di sollevamento idraulico.
2. Le capacità di sollevamento si riferiscono alla macchina su terreno solido e livellato e dotata di punto di sollevamento idoneo e omologato.
3. Durante il sollevamento occorre montare una benna e il peso della benna deve essere sottratto dalle capacità di sollevamento di cui sopra.
4. Le capacità di sollevamento potrebbero essere limitate da norme locali. Consultare il proprio concessionario.



Capacità di sollevamento a 360°.



**UN'AZIENDA, OLTRE 300 MACCHINE.**

Il vostro concessionario JCB di zona

**Mini escavatori 8025, 8030, 8035 ZTS**

Peso operativo: 2806 kg / 3217 kg / 3651 kg    Potenza netta motore: 20 kW / 22,7 kW

JCB S.p.A. - Via E. Fermi, 16 - 20090 Assago (MI)  
 Tel: 02.48866401 - E-mail: [jcb.italia@jcb.com](mailto:jcb.italia@jcb.com) - Sito web: [www.jcb.com](http://www.jcb.com)

©2009 JCB Sales. Tutti i diritti riservati. Nessuna parte di questa pubblicazione può essere riprodotta, memorizzata in un sistema di archiviazione, o trasmessa in qualsiasi forma o mediante qualsiasi altro mezzo, elettronico, meccanico, di fotocopiatura o altro, senza previa autorizzazione da parte di JCB Sales. Tutti i riferimenti di questa pubblicazione a pesi operativi, dimensioni, capacità e altri parametri prestazionali sono puramente indicativi e possono variare a seconda dello specifico allestimento della macchina. Non si deve quindi fare affidamento su di essi per quanto concerne la valutazione dell'idoneità ad una specifica applicazione. Per suggerimenti e consigli rivolgersi sempre al concessionario JCB. JCB si riserva il diritto di modificare le caratteristiche senza alcun preavviso. Le foto e le specifiche riportate possono comprendere allestimenti e accessori opzionali o non disponibili in Italia. Il logo JCB è un marchio registrato di J.C. Bamford Excavators Ltd.

9999/525 | it-IT 09/14 edizione 8

