



ESCAVATORE COMPATTO | 8040, 8045 ZTS, 8050, 8055 RTS/ZTS

Peso operativo: 4300 kg / 4750 kg / 5253 kg / 5500 kg / 5177 kg Potenza netta motore: 33,1 kW



PRODUTTIVITÀ E PRESTAZIONI

ESISTONO CINQUE CARATTERISTICHE FONDAMENTALI CHE OGNI CLIENTE ESIGE DA UN ESCAVATORE COMPATTO: COMFORT, CONTROLLABILITÀ, AFFIDABILITÀ, ACCESSIBILITÀ PER LA MANUTENZIONE E PRESTAZIONI. I MINI ESCAVATORI JCB ECCELLONO SOTTO TUTTI QUESTI ASPETTI. CON UNA SCELTA TRA ROTAZIONE POSTERIORE RIDOTTA E INGOMBRO POSTERIORE ZERO, SIAMO IN GRADO DI OFFRIRE PRESTAZIONI ECCEZIONALI IN SPAZI RISTRETTI.

Durata integrata.

1 Il carro fornisce una protezione ottimale contro i danni dovuti al sito. I motori di trazione a due velocità e i tubi flessibili sono completamente integrati all'interno del carro per evitare eventuali danni. Inoltre, la struttura dei cingoli inclinata contribuisce a evitare l'accumulo di sporco.

2 I tubi flessibili dell'escavatore sono sistemati lungo la parte superiore del braccio per una migliore protezione contro i danni, mentre il circuito ausiliario è dotato di raccordi a rilascio rapido per evitare perdite di olio al collegamento delle attrezzature e per ridurre la contaminazione.

3 Un design semplice e componenti durevoli assicurano un'affidabilità integrata.

Componentistica.

4 Cingoli in gomma da 400 mm di elevata qualità con acciaio o Geo-Grips* opzionali, che assicurano una buona presa con il suolo per la migliore trazione e una guida agevole. *Solo sull'8055.

Elevati livelli di filtraggio del motore consentono di evitare blocchi e interruzioni.



Potenza, prestazioni e stabilità.

5 Il motore da 34 kW Perkins Tier 3 rende queste macchine particolarmente potenti per questa categoria di escavatori. Tutta questa potenza si traduce in straordinarie prestazioni di scavo e traslazione tramite l'impianto idraulico "Load sensing" che garantisce notevoli forze di strappo e alti livelli di forza di trazione e velocità di traslazione.

6 Per ottenere queste eccezionali prestazioni è necessaria un'eccellente stabilità ottenuta grazie alla distribuzione ottimale del peso all'interno della torretta e del solido carro. Anche le dimensioni del carro sono state ottimizzate per garantire una buona stabilità sia in senso longitudinale che trasversalmente ai cingoli e per permettere facilità di manovra e svolte con sforzo ridotto.

7 L'impianto idraulico "Load sensing" e a portata variabile della gamma controlla la portata e la pressione in modo automatico, fornendo l'olio idraulico ad un utilizzatore soltanto quando lo si deve utilizzare. In questo modo si evita il sovraccarico del motore che funziona sempre alla massima efficienza, risparmiando carburante.

Dozer.

8 L'esclusivo design del dozer JCB presenta anche un profilo curvo perfezionato sul lato anteriore che consente di far rotolare il materiale raccolto in modo che si allontani costantemente dalla macchina anziché accumularsi e costituire un ostacolo. Il design del carro con struttura ad X, oltre ad essere caratterizzato da una maggiore rigidità, presenta anche una serie di superfici inclinate e punti di uscita che evitano l'accumulo di materiale sotto la macchina che ne ostacolerebbe le prestazioni.

Impianto idraulico.

9 Per consentire una grande versatilità, tutti i modelli presentano di serie il circuito ausiliario ad effetto singolo collegato all'avambraccio per l'alimentazione delle attrezzature del martello.

Su richiesta è anche disponibile la tubazione a doppio effetto (ad esempio per l'alimentazione delle trivelle) per poter selezionare la modalità a semplice o a doppio effetto.

8050, 8055 RTS o ZTS?

Offriamo sia la configurazione a rotazione posteriore ridotta che quella a ingombro posteriore zero, tuttavia la scelta dell'opzione giusta dipende dall'applicazione in uso poiché entrambe le configurazioni consentono di aumentare la produttività in diversi modi. Il modello RTS offre maggiore stabilità e capacità di sollevamento e un gruppo di scavo più grande, mentre il modello ZTS garantisce maggiore manovrabilità (specialmente negli spazi ristretti) per l'assenza di sporgenze sui cingoli.



COMFORT E FACILITÀ DI UTILIZZO

PER ESSERE PRODUTTIVI, GLI OPERATORI DEVONO SENTIRSI A PROPRIO AGIO. SCOPRIRETE, QUINDI, CHE LE CABINE E I COMANDI DI QUESTE MACCHINE SONO PERFETTI PER LAVORARE, ANCHE PER LUNGHI PERIODI DI TEMPO.

Confortevole per l'intera giornata.

1 La visibilità dalla postazione di lavoro è eccellente. A sinistra si riesce a vedere l'intero cingolo, mentre a destra e sul lato posteriore, il profilo curvo del cofano di tutte le macchine assicura una visuale migliore. La disposizione dei flessibili sulla parte superiore del braccio, anziché lungo il fianco, contribuisce a fornire una maggiore visibilità, mentre l'ampio parabrezza offre una straordinaria visione del carico fino all'altezza massima di scarico.

2 Una volta in cabina e al lavoro, l'efficiente sistema di riscaldamento o il condizionatore aria opzionale consentiranno di ottenere la temperatura più confortevole. La parte superiore del parabrezza con ammortizzatori a gas può essere agevolmente riposta sotto il tetto ed è anche possibile rimuovere la parte inferiore del parabrezza. Inoltre, l'intera struttura della cabina è isolata dal supporto ralla per limitare le vibrazioni.

Il sedile di guida è completamente regolabile per il massimo comfort. Quando si regola il sedile, il gruppo comandi si regola automaticamente per offrire la posizione di lavoro più ergonomica (è anche possibile modificare separatamente le posizioni di sedile e comandi).

3 L'accesso è facile grazie a un'ampia porta, che si blocca entro la rotazione posteriore in modo da poter lavorare tenendola aperta. Per agevolare ulteriormente l'accesso, il gruppo comandi sinistro è ora incernierato in modo da poterlo sollevare ed è stato anche eliminato il pedale sinistro (un commutatore sul joystick consente di effettuare con il solo pedale destro le operazioni che prima venivano eseguite da due pedali).



1



2



3

SICUREZZA

TUTTE LE CABINE SONO OMOLOGATE ROPS E TOPS CON PROTEZIONE FOPS DI LIVELLO I E 2 OPZIONALE. ULTERIORI PROTEZIONI OPZIONALI DELLE LUCI DI LAVORO SU BRACCIO E CABINA ASSICURANO LA PROTEZIONE DI COMPONENTI VULNERABILI IN APPLICAZIONI GRAVOSE.

La sicurezza innanzitutto.

- 1 La stabilità su tutte le macchine è ai vertici della categoria, grazie all'ampiezza del carro e al baricentro ribassato.
- 2 La visibilità a 360 gradi è eccellente. A sinistra si riesce a vedere l'intero cingolo, A destra, il posizionamento esclusivo di motore e pompa idraulica ha consentito l'introduzione di un coperchio del motore laterale inclinato per migliorare la visibilità del cingolo.
- 3 Il design realmente ad ingombro posteriore zero, fornisce una maggiore sicurezza riducendo i rischi di impatto in spazi di lavoro ristretti.



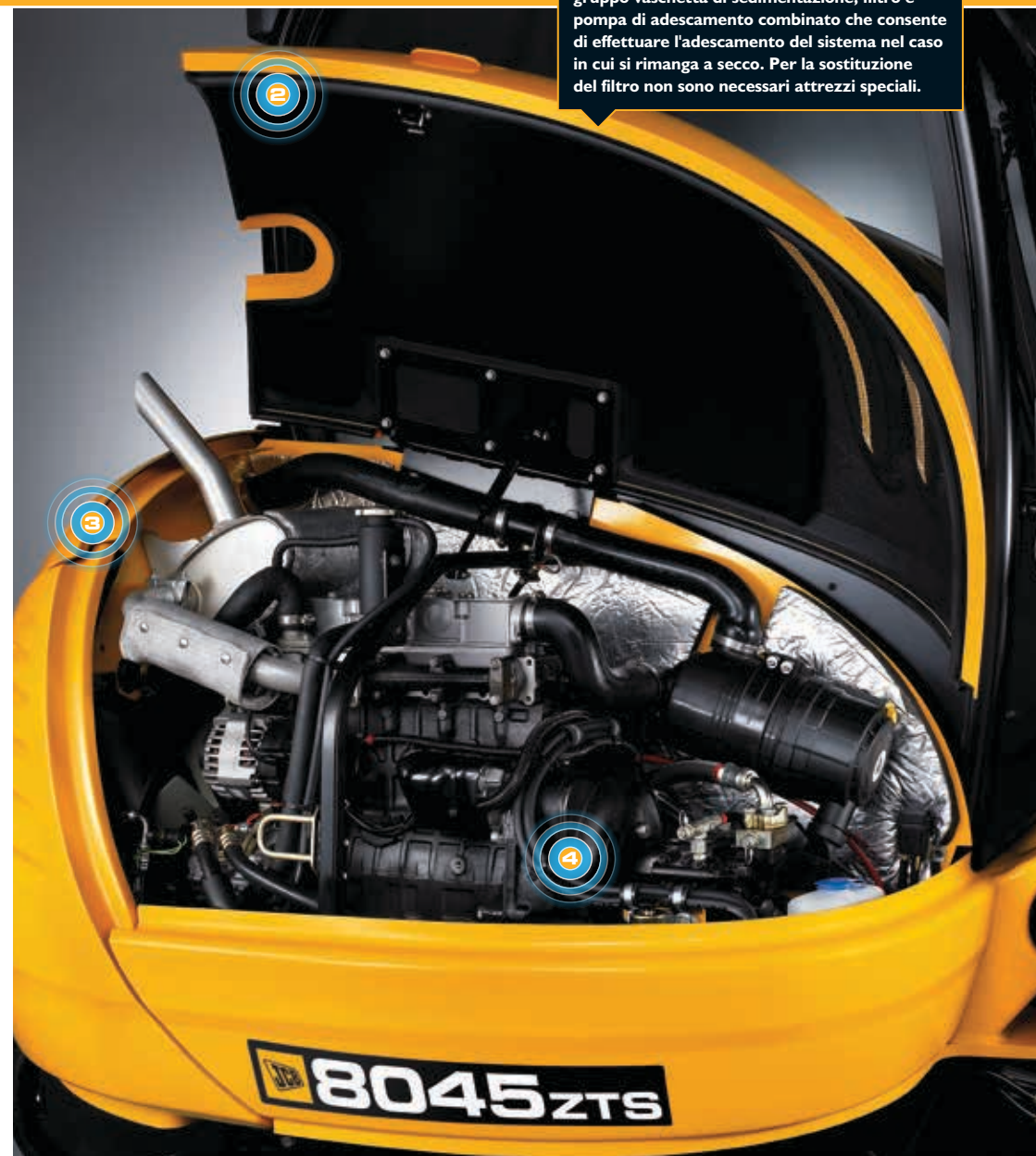
Per operazioni di sollevamento più sicure, sono disponibili valvole di ritegno opzionali per braccio, dozer e avambraccio.

MANUTENZIONE

LE OPERAZIONI DI MANUTENZIONE DI RADIATORI MOTORE E OLIO IDRAULICO POSSONO ESSERE ESEGUITE IN MODO SEMPLICE, POICHÉ QUESTI ELEMENTI SONO TUTTI MONTATI UNO DI FIANCO ALL'ALTRO. I MOTORI LATERALI E I DISTRIBUTORI POSTERIORI CONSENTONO UN ACCESSO INEGUAGLIATO PER CONTROLLI GIORNALIERI E MAUTENZIONE PERIODICA, MENTRE I PUNTI DI MANUTENZIONE RAGGRUPPATI E L'ACCESSO DA TERRA FACILITANO LA MANUTENZIONE.

Manutenzione semplice.

- 1 Il design del carro di JCB con montanti dei cingoli inclinati riduce al minimo l'accumulo di materiali per una pulizia più agevole.
- 2 Gli ampi cofani con apertura "ad ali di gabbiano" consentono facilità di accesso a tutti i punti di manutenzione e intervalli di manutenzione dell'olio del motore ogni 500 ore.
- 3 Il serbatoio carburante sagomato ad alta capacità, sistemato sotto il coperchio posteriore, assicura un maggior numero di ore di funzionamento ed è facilmente accessibile da ogni punto di manutenzione.
- 4 I tubi flessibili sull'intera gamma di mini escavatori sono codificati a colori per facilitarne l'identificazione e tutti i tubi del gruppo di scavo hanno un punto di collegamento sotto al pavimento della cabina, in modo che se occorre sostituirne uno non sia necessario reinserirlo per l'intera lunghezza della macchina.



L'olio può essere controllato da terra, mentre il sistema del filtro carburante presenta un gruppo vaschetta di sedimentazione, filtro e pompa di adescamento combinato che consente di effettuare l'adescamento del sistema nel caso in cui si rimanga a secco. Per la sostituzione del filtro non sono necessari attrezzi speciali.

VALORE AGGIUNTO

JCB OFFRE UN ECCELLENTE SERVIZIO DI ASSISTENZA CLIENTI IN TUTTO IL MONDO. SIAMO A DISPOSIZIONE IN TUTTO IL MONDO PER RISOLVERE QUALSIASI ESIGENZA ATTRAVERSO INTERVENTI RAPIDI ED EFFICIENTI ATTI A GARANTIRE IL CORRETTO FUNZIONAMENTO DELLA VOSTRA MACCHINA.

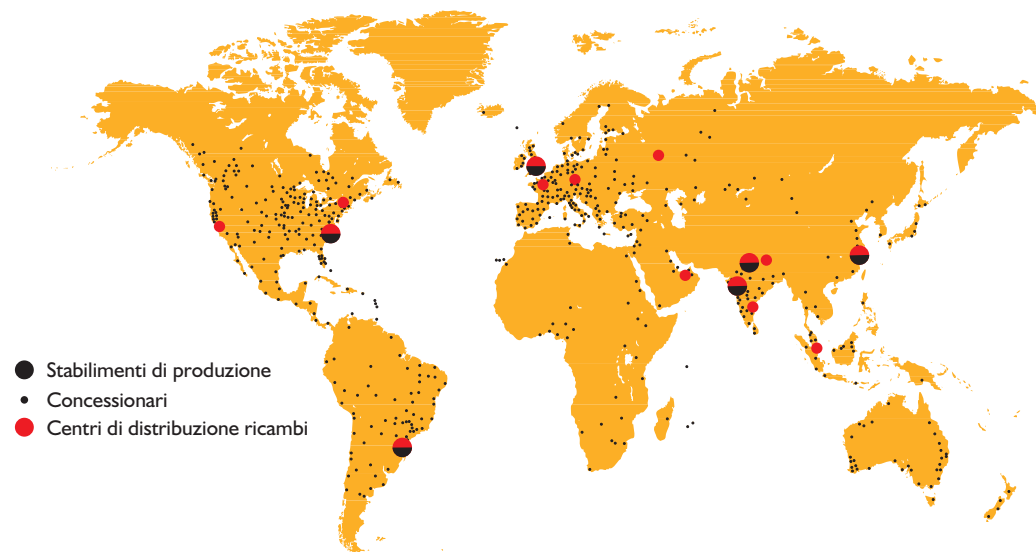


1 Il nostro servizio di assistenza tecnico assicura l'immediato accesso alle risorse di stabilimento, giorno e notte, mentre i nostri team finanziari e assicurativi sono sempre disponibili per fornire preventivi rapidi, flessibili e competitivi.

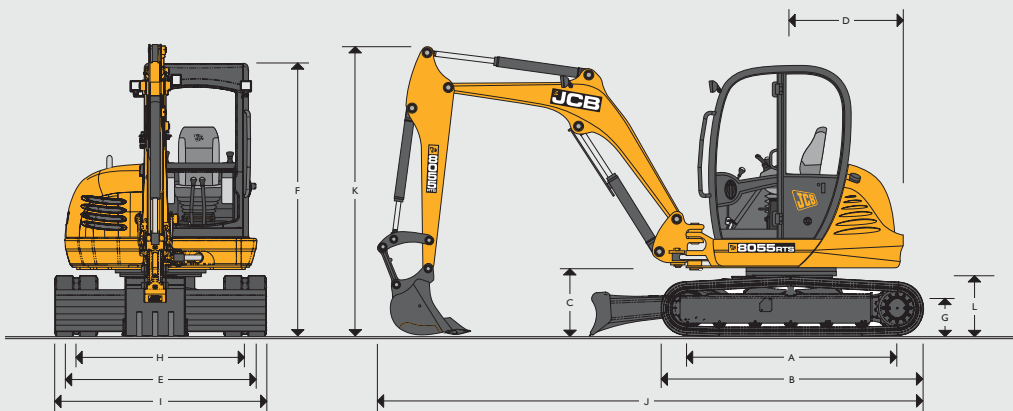
2 La rete mondiale dei centri ricambi JCB è un altro modello di efficienza; con 15 sedi regionali, siamo infatti in grado di consegnare circa il 95% di tutti i ricambi ovunque nel mondo entro 24 ore. I ricambi originali JCB sono progettati per funzionare in perfetta armonia sulla macchina in modo da garantire prestazioni e produttività ottimali.

Nota: JCB LiveLink e JCB Assetcare non sono disponibili in tutti i paesi. Chiedere al concessionario locale.

3 JCB Assetcare offre estensioni di garanzia e contratti di manutenzione completi, nonché contratti di sola assistenza o di riparazione e manutenzione. Indipendentemente da quale scegliate, i nostri addetti all'assistenza in tutto il mondo vi addebiteranno tariffe di manodopera concorrenziali e offriranno preventivi non vincolanti e interventi di riparazione rapidi ed efficienti.



DIMENSIONI



Modello		8040 ZTS	8045 ZTS	8050 RTS/ZTS	8055 RTS/ZTS	
A	Interasse ruote	mm	1845	1990	1990	1991
B	Lunghezza totale del carro	mm	2385	2530	2530	2516
C	Luce libera supporto braccio	mm	690	690	690	682
D	Raggio di rotazione posteriore	mm	985	985	1055	1055
E	Larghezza complessiva della torretta	mm	1800	1800	1800	1800
F	Altezza filo cabina*	mm	2563	2563	2563	2563
G	Altezza minima da terra	mm	340	340	340	340
H	Carreggiata	mm	1580	1580	1580	1600
I	Larghezza totale del carro	mm	1980	1980	1980	2000
J	Lunghezza di trasporto	mm	5100	5170	5170	5153
K	Altezza di trasporto con avambraccio standard	mm	2563	2736	2736	2758
L	Altezza della cingolatura	mm	570	570	570	650

* Modelli senza A/C

MOTORE

Modello	8040/8045 ZTS, 8050 RTS/ZTS e 8055 RTS/ZTS	
Modello	Perkins 404-22D Tier 3	
Carburante	Diesel	
Raffreddamento	Ad acqua	
Potenza massima	SAE J1995 kW @ 2600 giri/min	34,1
Potenza netta	SAE J1995 kW @ 2600 giri/min	33,1
Coppia massima	SAE J1995 Nm @ 1600 giri/min	143
Coppia netta	SAE J1995 Nm @ 1600 giri/min	137,28
Cilindrata	litri	2,216
Pendenza massima superabile	gradi	35
Motorino d'avviamento	kW	2
Batteria	V/Ah	12 V / 75
Alternatore	A	85

CARRO

Modello		8040 ZTS	8040/8045 ZTS e 8050 RTS/ZTS	8055 RTS/ZTS
N. di rulli di appoggio (per ciascun lato)		4	5	
Larghezza cingolo	mm	400		
Pressione specifica al suolo	kg/cm ²	0,29	0,3	0,35
Altezza minima da terra	mm	340		
Tensionamento del cingolo	mm	Grasso		
Velocità di trasferimento - lenta	km/h	2,7		
Velocità di trasferimento - veloce	km/h	5,5		5,1
Forza di trazione	kN	48,3	54,8	60,7

IMPIANTO IDRAULICO

Modello		8040 ZTS	8040/8045 ZTS e 8050 RTS/ZTS	8055 RTS/ZTS
Pompa		A portata variabile con funzione Load sensing		
Portata massima	l/min	169		163
Pressione massima scavo/traslazione	bar	220	250	
Pressione massima rotazione	bar	216		220
Portata circuito ausiliario	l/min	70		90
Portata massima circuito Low Flow	l/min	-	-	25
Motori idraulici		Pistoni		

PESI

Modello		8040 ZTS	8045 ZTS	8050 RTS/ZTS	8055 RTS/ZTS
Peso operativo*	kg	4300	4750	5235	5500 **
Peso di trasporto †	kg	4225	4675	5150	5425
Con struttura protettiva FOGS	kg	+ 36	+ 36	+ 36	+ 25
Con cingoli in acciaio	kg	+ 110		-	-
Con avambraccio da 1500 mm	kg	-	-	-	- 18
Con avambraccio da 1725 mm	kg	-	-	-	+ 8

*Peso operativo secondo ISO 6016 comprensivo di cabina, cingoli in gomma, avambraccio di serie, benna da 600 mm, serbatoi pieni, operatore del peso di 75 kg.

† Il peso di trasporto è dato dal peso operativo meno 75 kg del peso operatore.

** Peso operativo secondo ISO 6016 comprensivo di cabina, cingoli in gomma, avambraccio di serie, benna da 460 mm, serbatoi pieni, operatore del peso di 75 kg. Il peso dello ZTS (escluso il contrappeso di spedizione) è di 5177 kg.

POSTAZIONE OPERATORE

Modello		8040, 8045 ZTS e 8050 RTS/ZTS	
		Esterna	Interna
Lunghezza cabina/tettuccio	mm	1328	1187
Larghezza cabina/tettuccio	mm	980	933
Altezza interna massima	mm	1570	
Larghezza vano porta	mm	564	
		8055 RTS/ZTS	
Altezza cabina con protezione FOGS	mm	2563	1550
Altezza cabina senza protezione FOGS	mm	2575	1550
Lunghezza cabina	mm	1328	1187
Larghezza cabina	mm	980	933
Distanza da base sedile a tetto	mm	1570	
Distanza da base sedile a tetto	mm	564	

RIFORMIMENTI		
Modello	8040, 8045 ZTS, 8050, 8055 RTS/ZTS	
Serbatoio carburante	l	68
Liquido raffreddamento motore	l	13,5
Olio motore	l	3,6
Impianto idraulico	l	98
Serbatoio idraulico	l	55

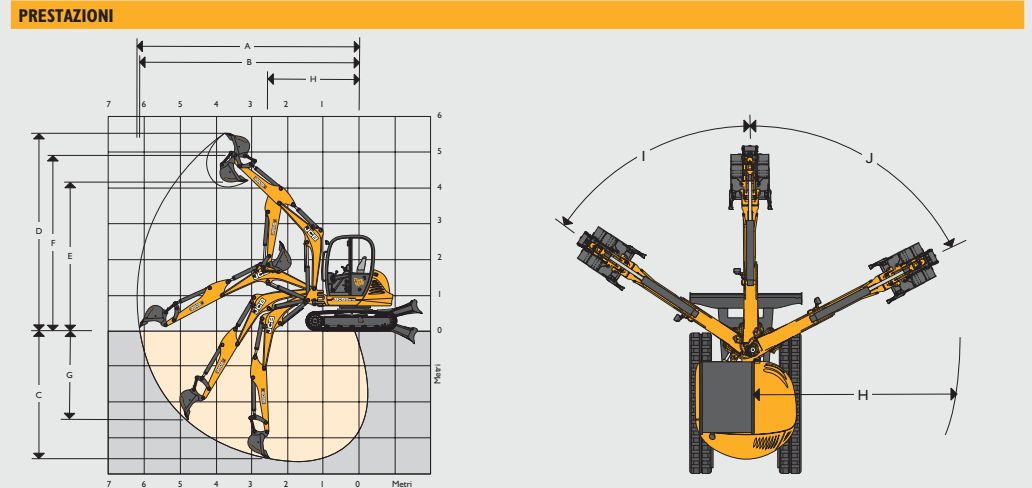
LIVELLI DI RUMOROSITÀ CEE (DINAMICI 95/27/CE)					
Modello		8040 ZTS	8045 ZTS	8050 RTS/ZTS	8055 RTS/ZTS
Rumorosità esterna (cabina/tettuccio)	dB (LwA)	96	96	96	97
Rumorosità interna (cabina)	dB (LpA)	80	80	80	76

DOTAZIONI DI SERIE 8040, 8045 ZTS E 8050 RTS/ZTS	Tettuccio certificato ROPS/TOPS, avvisori completi acustici/visivi, freno di rotazione idraulico con freno di stazionamento a disco, esclusione comandi, cassetta portattrezzi con serratura, acceleratore elettronico, regime minimo automatico commutabile, presa elettrica da 12 V, pedali comando traslazione retrattili, punti di sollevamento, cingoli in gomma, servocomandi ISO, sedile ammortizzato, luce di lavoro sul braccio, circuito ausiliario ad effetto singolo collegato all'avambraccio, protezione cilindro comando braccio, lama dozer, avambraccio da 1525 mm su 8040 ZTS, avambraccio da 1725 mm su 8045 ZTS/8050 RTS/ZTS.
--	---

DOTAZIONI OPZIONALI 8040, 8045 ZTS E 8050 RTS/ZTS	Cabina interamente vetrata certificata ROPS e TOPS (comprensiva di riscaldamento, luce interna, portabicchiere, serratura blocco porta in posizione di apertura entro l'ingombro posteriore, parabrezza con ammortizzatori a gas), attrezzi ausiliari con comando proporzionale, comandi a doppia configurazione (commutazione ISO/SAE), luci di lavoro anteriori o posteriori montate su cabina chiusa/aperta, aria condizionata, kit protezione ventilatore motore, struttura protettiva FOPS per tetto, specchietto, kit attrezzi, radio, olio idraulico biodegradabile, estintore, tendina parasole (versioni con cabina chiusa), staccabatteria, Datatag (solo Regno Unito), allarme di traslazione, immobilizzatore, kit di sollevamento opzionale da 1 ton, valvole di ritegno su braccio e avambraccio o braccio, avambraccio e dozer, avambraccio da 1900 mm – solo 8050 RTS/ZTS, modanatura tetto gialla, benne di scavo, benna per scavo fossati/livellamento, martello idraulico, trivella, Quickhitch meccanico.
---	---

DOTAZIONI DI SERIE 8055 RTS/ZTS	Cabina interamente vetrata certificata ROPS e TOPS (comprensiva di riscaldamento, luce interna, portabicchiere, serratura blocco porta in posizione di apertura entro l'ingombro posteriore, parabrezza con ammortizzatori a gas), avvisori completi acustici/visivi, freno di rotazione idraulico con freno di stazionamento a disco, esclusione comandi, cassetta portattrezzi esterna con serratura, acceleratore elettronico, regime minimo automatico commutabile, presa elettrica da 12 V, pedali comando traslazione retrattili, punti di sollevamento, cingoli in gomma, servocomandi ISO, sedile ammortizzato, luce di lavoro sul braccio, circuito ausiliario ad effetto singolo collegato all'avambraccio, protezione cilindro comando braccio, lama dozer, braccio da 250 mm, avambraccio da 1900 mm, traslazione a 2 velocità, motori di trazione a innesto automatico.
---------------------------------	--

DOTAZIONI OPZIONALI 8055 RTS/ZTS	Comandi a doppia configurazione (commutazione ISO/SAE), servocomandi con controllo circuito ausiliario elettroproporzionale, circuito ausiliario low flow, luci di lavoro anteriori o posteriori montate su cabina/tettuccio, aria condizionata, kit di protezione ventilatore motore, struttura protettiva FOPS per tetto, specchietto, kit attrezzi, radio, olio idraulico biodegradabile, estintore, tendina parasole, staccabatteria, Datatag (solo Regno Unito), allarme di traslazione, immobilizzatore, valvole di ritegno su braccio, avambraccio e dozer, modanatura tetto gialla, benne di scavo, benna pulizia fossi/livellamento, martelli idraulici, trivella, Quickhitch meccanico, valvola di commutazione da benna a pinza, avambraccio da 1500 mm, avambraccio da 1725 mm, filtro olio per motore remoto, circuito ausiliario a doppio effetto, kit specchietto, parabrezza di cabina per protezione da impatto JCB da 45 mm, kit di conversione perno per 3 benne CX.
----------------------------------	---



Modello	8040 ZTS	8045 ZTS	8050 RTS/ZTS	8055 RTS/ZTS
Lunghezza braccio	mm 2500			
Lunghezza avambraccio	mm 1500 / 1725 / 1900			
A Massimo sbraccio	5781	6006	6142	5754 / 5900 / 6142
B Massimo sbraccio al suolo	5613	5844	6025	5664 / 5800 / 6025
C Profondità di scavo max - lama dozer sollevata	3341	3542	3764	3357 / 3556 / 3764
Profondità di scavo max - lama dozer abbassata	3525	3725	3973	3575 / 3774 / 3973
D Altezza massima di scavo	5226	5491	5528	5241 / 5376 / 5528
E Max. altezza di scarico	3843	3977	4102	3817 / 4018 / 4102
F Altezza max al perno avambraccio	4464	4602	4785	4499 / 4637 / 4785
G Massima profondità di scavo verticale	2230	2539	2510	2159 / 2276 / 2510
H Raggio di rotazione anteriore minimo (senza brandeggio)	2514		2474	2474 / 2474 / 2474
Raggio di rotazione anteriore minimo (con brandeggio massimo)	2202		2186	2186 / 2474 / 2186
I Angolo di brandeggio sinistro	60		61	
J Angolo di brandeggio destro	65		58	
Angolo di azionamento benna	200		193	
Angolo di azionamento avambraccio	125		126	
Forza di strappo alla benna	37,1	42,2		42,2 / 42,2 / 42,2
Forza di strappo all'avambraccio	23	26,1	23,7	32,8 / 30 / 27,8
Velocità di rotazione	giri/min 10		10	

DOZER		
Modello	8040, 8045 ZTS e 8050 RTS/ZTS	8055 RTS/ZTS
Altezza massima da terra	mm 470	432
Profondità di scavo sotto il livello del terreno	mm 480	553
Angolo d'attacco (gradi)	27,5	
Larghezza	mm 1980	2020
Altezza	mm 396	411
Sbalzo anteriore	mm 712	721

CAPACITÀ DI SOLLEVAMENTO - DOZER DI SERIE, CINGOLI IN GOMMA DA 400 MM, AVAMBRACCIO DA 1525 MM, SENZA BENNA.

8040 ZTS

Altezza di carico	2,5 m			3,0 m			3,5m			4,0 m			4,5 m			Capacità al massimo sbraccio			Distanza	
																				
Altezza	Dozer sollevata	Dozer abbassata	Trasversale	Dozer sollevata	Dozer abbassata	Trasversale	Dozer sollevata	Dozer abbassata	Trasversale	Dozer sollevata	Dozer abbassata	Trasversale	Dozer sollevata	Dozer abbassata	Trasversale	Dozer sollevata	Dozer abbassata	Trasversale	mm	
m	kg	kg	kg	kg	kg	kg	kg	kg	kg	kg	kg	kg	kg	kg	kg	kg	kg	kg	kg	mm
2,5							650	910*	730	630	890*	600	540	900*	470	500	910*	430	4700	
2				1100*	1170*	1090*	680	1050*	720	610	970*	570	520	920*	470	420	910*	410	4900	
1,5	1080	1800*	1170	980	1400*	900	680	1170*	700	560	1040*	560	480	960*	460	440	910*	400	4950	
1	950	2240*	1100	910	1680*	860	630	1300*	670	590	1130*	540	490	1000*	440	420	920*	380	4980	
0,5	1040	2350*	1070	920	1830*	840	680	1430*	680	590	1230*	580	500	1050*	490	440	890*	420	4980	
Da terra	970	2460*	940	780	1900*	760	670	1470*	610	590	1300*	500	510	1110*	410	480	990*	380	4770	
- 0,5	920	2270*	920	830	1910*	750	620	1540*	600	530	1270*	480	450	1070*	410	430	1030*	400	4580	
- 1	940	2260*	910	680	1820*	710	610	1440*	570	530	1130*	470	-	-	-	410	980*	430	4330	

CAPACITÀ DI SOLLEVAMENTO - DOZER DI SERIE, CINGOLI IN GOMMA DA 400 MM, AVAMBRACCIO DA 1725 MM, SENZA BENNA.

8045 ZTS

Altezza di carico	2,5 m			3,0 m			3,5m			4,0 m			4,5 m			Capacità al massimo sbraccio			Distanza	
																				
Altezza	Dozer sollevata	Dozer abbassata	Trasversale	Dozer sollevata	Dozer abbassata	Trasversale	Dozer sollevata	Dozer abbassata	Trasversale	Dozer sollevata	Dozer abbassata	Trasversale	Dozer sollevata	Dozer abbassata	Trasversale	Dozer sollevata	Dozer abbassata	Trasversale	mm	
m	kg	kg	kg	kg	kg	kg	kg	kg	kg	kg	kg	kg	kg	kg	kg	kg	kg	kg	kg	mm
2,5										840	1030*	680	660	1040*	610	600	1060*	500	4980	
2							980	1220*	680	850	1170*	650	680	1080*	550	610	1070*	430	5020	
1,5	1700	2150*	1330	1110	1640*	990	1040	1390*	740	860	1240*	630	640	1150*	530	560	1090*	420	5140	
1	1730	2570*	1250	1130	1950*	930	1010	1570*	740	840	1360*	620	680	1230*	510	540	1100*	410	5140	
0,5	1710	2780*	1280	1100	2130*	980	980	1730*	780	750	1450*	650	660	1290*	530	530	1100*	410	5140	
Da terra	1520	2810*	1180	1220	2300*	950	1070	1860*	770	880	1570*	650	770	1380*	560	600	1170*	490	4990	
- 0,5	1520	2900*	1160	1250	2380*	930	990	2050*	750	860	1640*	660	740	1330*	560	650	1170*	500	4800	
- 1	1500	2870*	1210	1050	2210*	940	870	1840*	760	720	1480*	630	620	1230*	560	560	1160*	530	4550	

CAPACITÀ DI SOLLEVAMENTO - DOZER DI SERIE, CINGOLI IN GOMMA DA 400 MM, AVAMBRACCIO DA 1725 MM, SENZA BENNA.

8050 RTS/ZTS

Altezza di carico	2,5 m			3,0 m			3,5m			4,0 m			4,5 m			Capacità al massimo sbraccio			Distanza	
																				
Altezza	Dozer sollevata	Dozer abbassata	Trasversale	Dozer sollevata	Dozer abbassata	Trasversale	Dozer sollevata	Dozer abbassata	Trasversale	Dozer sollevata	Dozer abbassata	Trasversale	Dozer sollevata	Dozer abbassata	Trasversale	Dozer sollevata	Dozer abbassata	Trasversale	mm	
m	kg	kg	kg	kg	kg	kg	kg	kg	kg	kg	kg	kg	kg	kg	kg	kg	kg	kg	kg	mm
2,5										875	974*	710	693	983*	635	627	1009*	520	4980	
2							1023	1157*	710	990	1114*	685	710	1027*	569	635	1018*	446	5020	
1,5	1774	2045*	1386	1150	1566*	1031	1081	1322*	767	891	1183*	660	710	1088*	553	586	1035*	437	5140	
1	1807	2436*	1312*	1180*	1853*	974	1287	1488*	776	875	1288*	644	701	1166*	536	561	1053*	429	5140	
0,5	1790	2645*	1337	1147	2027*	1023	1023	1644*	817	784	1383*	677	693	1227*	553	561	1053*	421	5140	
Da terra	1568	2671*	1229	1271	2184*	998	1114	1766*	809	924	1488*	677	693	1314*	578	627	1105*	512	4990	
- 0,5	1584	2749*	1213	1320	2253*	974	1031	1949*	784	899	1557*	693	767	1262*	578	677	1114*	528	4800	
- 1	1568	2732*	1262	1097	2097*	982	908	1749*	792	751	1409*	660	644	1166*	578	578	1096*	553	4550	



Capacità di sollevamento anteriore e posteriore.



Capacità di sollevamento a 360°.

Note:

1. Le capacità di sollevamento sono espresse secondo la norma ISO 10567 ossia: il valore indicato è il minore tra il 75% del carico di ribaltamento minimo e l'87% della capacità di sollevamento idraulico. I valori contrassegnati con un asterisco (*) si riferiscono alla capacità di sollevamento idraulico.
2. Le capacità di sollevamento si riferiscono alla macchina su terreno solido e livellato e dotata di punto di sollevamento idoneo e omologato.
3. Durante il sollevamento occorre montare una benna e il peso della benna deve essere sottratto dalle capacità di sollevamento di cui sopra.
4. Le capacità di sollevamento potrebbero essere limitate da norme locali. Consultare il proprio concessionario.

CAPACITÀ DI SOLLEVAMENTO - DOZER DI SERIE, CINGOLI IN GOMMA DA 400 MM, AVAMBRACCIO DA 1900 MM, SENZA BENNA.																			8050 RTS/ZTS
Altezza di carico	2,5 m			3,0 m			3,5m			4,0 m			4,5 m			Capacità al massimo sbraccio			
Altezza	Dozer sollevata	Dozer abbassata	Trasversale	Dozer sollevata	Dozer abbassata	Trasversale	Dozer sollevata	Dozer abbassata	Trasversale	Dozer sollevata	Dozer abbassata	Trasversale	Dozer sollevata	Dozer abbassata	Trasversale	Dozer sollevata	Dozer abbassata	Trasversale	Distanza
m	kg	kg	kg	kg	kg	kg	kg	kg	kg	kg	kg	kg	kg	kg	kg	kg	kg	kg	mm
2,5										831	974*	674	658	983*	603	596	922*	488	5100
2							972	1157*	674	941	1114*	651	674	1027*	541	603	922*	458	5270
1,5	1685	2045*	1317	1097	1566*	980	1027	1322*	729	846	1183*	627	674	1088*	525	556	948*	450	5310
1	1716	2436*	1246	1121	1853*	925	1223	1488*	737	831	1288*	611	666	1166*	509	533	957*	450	5370
0,5	1701	2645*	1270	1089	2027*	972	972	1644*	776	745	1383*	643	658	1227*	525	525	983*	443	5300
Da terra	1489	2671*	1168	1207	2184*	948	1058	1766*	768	878	1488*	643	658	1314*	549	596	1001*	450	5200
- 0,5	1505	2749*	1152	1254	2253*	925	980	1949*	745	854	1557*	658	729	1262*	549	643	1079*	503	5000
- 1	1489	2732*	1199	1042	2097*	933	862	1749*	752	713	1409*	627	611	1166*	549	549	1061*	540	4800

CAPACITÀ DI SOLLEVAMENTO - DOZER DI SERIE, CINGOLI IN GOMMA DA 400 MM, AVAMBRACCIO DA 1900 MM, SENZA BENNA.																			8055 RTS/ZTS
Altezza di carico	2,5 m			3,0 m			3,5m			4,0 m			4,5 m			Capacità al massimo sbraccio			
Altezza	Dozer sollevata	Dozer abbassata	Trasversale	Dozer sollevata	Dozer abbassata	Trasversale	Dozer sollevata	Dozer abbassata	Trasversale	Dozer sollevata	Dozer abbassata	Trasversale	Dozer sollevata	Dozer abbassata	Trasversale	Dozer sollevata	Dozer abbassata	Trasversale	Distanza
m	kg	kg	kg	kg	kg	kg	kg	kg	kg	kg	kg	kg	kg	kg	kg	kg	kg	kg	mm
2,5	-	-	-	-	-	-	-	-	-	844*	978	843	836	1035	836	603*	941	513*	5100
2	-	-	-	-	-	-	976*	1235	976*	957*	1191	926	723*	1096	723*	613*	950	486*	5270
1,5	-	-	-	1301	1644	1387	1050*	1394	1050*	837*	1248	764*	685*	1157	685*	562*	970	476*	5310
1	-	-	-	1306*	1959	1146*	1046*	1568	1046*	843*	1358	746*	681*	1238	681*	540*	983	468*	5370
0,5	-	-	-	1157*	2133	1086*	1024*	1733	1024*	756*	1453	716*	660*	1287	660*	531*	1004	456*	5300
Da terra	1501*	2823	1389*	1220*	2301	1070*	1066*	1866	1066*	811*	1567	705*	778*	1388	778*	603*	1025	490*	5200
- 0,5	1503*	2904	1353*	1260*	2379	1020*	1071*	2053	1071*	881*	1638	683*	740*	1359	740*	647*	1033	509*	5000
- 1	1510*	2875	1260*	1091*	2275	973*	996*	1844	996*	752*	1588	655*	696*	1234	696*	570*	1037	525*	4800



Capacità di sollevamento anteriore e posteriore.



Capacità di sollevamento a 360°.

Note:

1. Le capacità di sollevamento sono espresse secondo la norma ISO 10567 ossia: il valore indicato è il minore tra il 75% del carico di ribaltamento minimo e l'87% della capacità di sollevamento idraulico. I valori contrassegnati con un asterisco (*) si riferiscono alla capacità di sollevamento idraulico.
2. Le capacità di sollevamento si riferiscono alla macchina su terreno solido e livellato e dotata di punto di sollevamento idoneo e omologato.
3. Durante il sollevamento occorre montare una benna e il peso della benna deve essere sottratto dalle capacità di sollevamento di cui sopra.
4. Le capacità di sollevamento potrebbero essere limitate da norme locali. Consultare il proprio concessionario.



UN'AZIENDA, OLTRE 300 MACCHINE.

Il vostro concessionario JCB di zona

Escavatore Compatto 8040, 8045 ZTS, 8050, 8055 RTS/ZTS

Peso operativo: 4300 kg / 4750 kg / 5253 kg / 5500 kg / 5177 kg Potenza netta motore: 33,1 kW

JCB S.p.A. - Via E. Fermi, 16 - 20090 Assago (MI)

Tel: 02.48866401 - E-mail: jcb.italia@jcb.com - Sito web: www.jcb.com

©2009 JCB Sales. Tutti i diritti riservati. Nessuna parte di questa pubblicazione può essere riprodotta, memorizzata in un sistema di archiviazione, o trasmessa in qualsiasi forma o mediante qualsiasi altro mezzo, elettronico, meccanico, di fotocopiatura o altro, senza previa autorizzazione da parte di JCB Sales. Tutti i riferimenti di questa pubblicazione a pesi operativi, dimensioni, capacità e altri parametri prestazionali sono puramente indicativi e possono variare a seconda dello specifico allestimento della macchina. Non si deve quindi fare affidamento su di essi per quanto concerne la valutazione dell'idoneità ad una specifica applicazione. Per suggerimenti e consigli rivolgersi sempre al concessionario JCB. JCB si riserva il diritto di modificare le caratteristiche senza alcun preavviso. Le foto e le specifiche riportate possono comprendere allestimenti e accessori opzionali o non disponibili in Italia. Il logo JCB è un marchio registrato di J.C. Bamford Excavators Ltd.

9999/5255it-IT 09/14 edizione 6

