

SPECIFICHE

STAGE V



MOVIMENTATORE TELESCOPICO ROTANTE | 555-210R/555-260R

Potenza massima: 112 kW (150 CV) Capacità di sollevamento: 5500 kg Altezza massima di sollevamento: 20,5-25,5 m



ADESSO IL RE PUÒ RUOTARE

Il movimentatore telescopico apprezzato in tutto il mondo ora è disponibile con un boom rotante a 360°. Presentazione dei modelli 555-210R e 555-260R con uno sbraccio rispettivamente di 21 e 26 metri. I nuovi movimentatori telescopici rotanti JCB sono semplici da usare e garantiscono una totale produttività, versatilità, efficienza e sicurezza. Con oltre 45 anni di esperienza nella fabbricazione di movimentatori telescopici, supportati dalla migliore rete di concessionari del settore, l'affidabilità e la tranquillità sono garantite.

SEMPLICITÀ TOTALE

I nostri nuovi movimentatori telescopici rotanti presentano gli stessi intuitivi comandi funzionali dei nostri movimentatori telescopici standard, offrendo all'operatore un'esperienza simile su tutte le macchine.



VERSATILITÀ TOTALE

Le nostre macchine offrono una sinergia fra capacità di portata e sollevamento di una gru, la manovrabilità di un movimentatore telescopico e l'accesso di una piattaforma di lavoro mobile per offrire la versatilità di 3 macchine in 1.

SICUREZZA TOTALE

I nostri nuovi movimentatori telescopici rotanti sono progettati per garantire la completa sicurezza, con la migliore visibilità della categoria e il sistema di gestione del carico che offrono una protezione costante.



PRODUTTIVITÀ TOTALE

Indipendentemente dall'applicazione, i nostri nuovi movimentatori telescopici sono stati ampiamente testati e collaudati in condizioni reali per offrire le massime prestazioni.

EFFICIENZA TOTALE

Utilizzando l'85% di componenti JCB condivisi, oltre a collaudate tecniche di produzione e assemblaggio, offriamo i più alti livelli di qualità, affidabilità ed efficienza.

MOTORE:		
Tipo		JCB Dieselmex Stage V
Cilindrata	Litri	4,8
Potenza massima:	kW (CV)	112 (150) a 2200 giri/min
Coppia massima	Nm	600 a 1500 giri/min.
Cilindri		4 in linea
Carburante		Diesel a iniezione diretta turbocompresso
Serbatoio carburante	Litri	190
Serbatoio AdBlue	Litri	26
Pendenza massima superabile		40%
Batterie	V	2 x 12
Impianto di raffreddamento		Ad acqua, intercooler

TRASMISSIONE E CIRCUITO IDRAULICO	
Modello di trasmissione	Bosch Rexroth
Tipo di trasmissione	Idrostatica a due velocità
Ruote motrici	Trazione integrale
Modalità di sterzata	4 ruote sterzanti, 3 modalità di sterzata

IDRAULICA		
Tipo		Pompa a cilindrata variabile comandata elettronicamente da motore a cilindrata variabile.
Portata	l/min	160
Comando del movimento		2 joystick servoelettrici.
Pressione di esercizio	bar	290
Capacità del serbatoio	L	160

PRESTAZIONI	
Rotazione	Rotazione continua a 360° della torretta montata su ralla esterna con blocco manuale della rotazione in cabina
Velocità massima di spostamento	40 km/h

ASSALI	
Tipo	Dana Spicer – con riduttore epicicloidale.
Modello	213
Oscillazione	Oscillazione $\pm 8^\circ$ con blocco idraulico automatico sull'assale posteriore.

FRENI	
Tipo	Servofreno ad attivazione idraulica, di tipo multidisco a bagno d'olio su ciascun assale.
Assale posteriore	Freno di stazionamento SAHR.

STABILIZZATORI	
Tipo	4 stabilizzatori telescopici con posizionamento/livellamento/rientro automatico con un solo tocco.

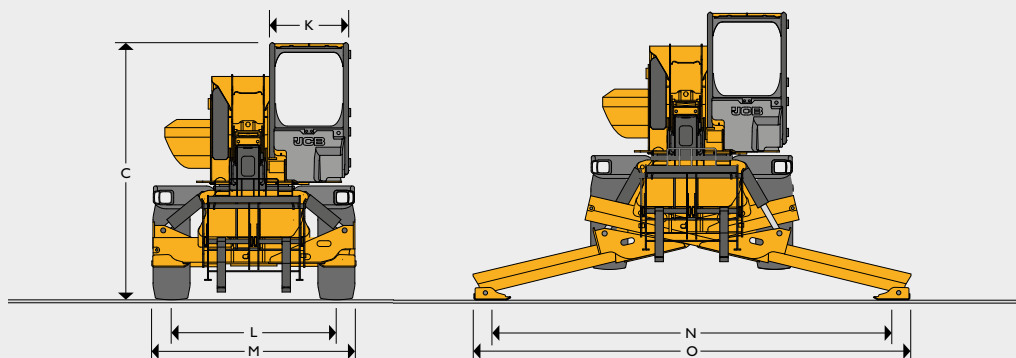
PNEUMATICI	
Tipo	445 / 65 R22.5

PORTAFORCHE	
Tipo	Carrello Q-fit
Riconoscimento dell'attrezzatura	RFID

SISTEMA DI GESTIONE DEL CARICO	
Sistema di gestione del carico completo tipo gru	
Schermo da 7" con controller rotante	
Limiti di ingombro	
5 profili di velocità configurabili	

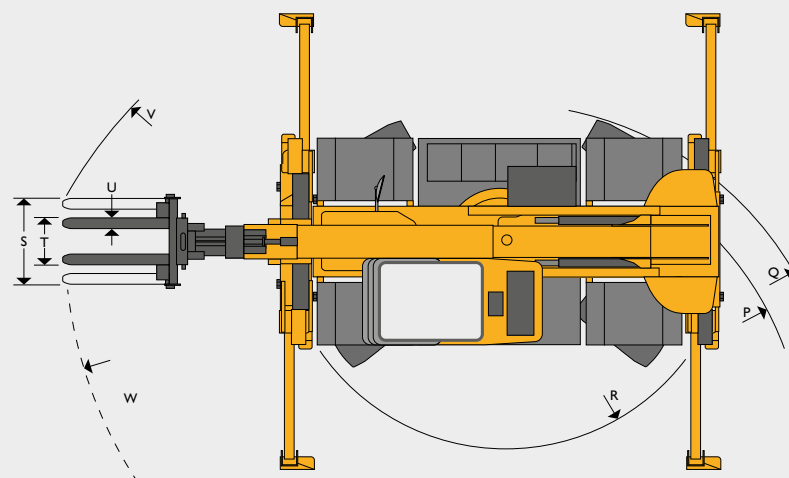
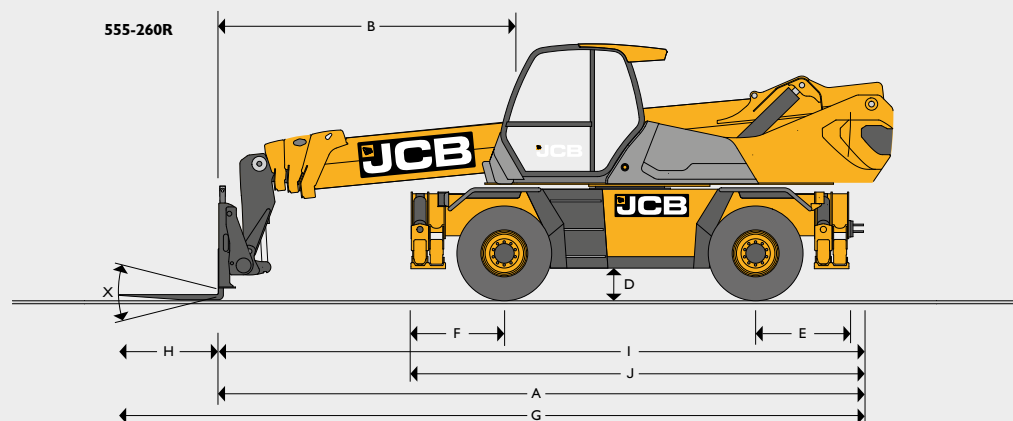
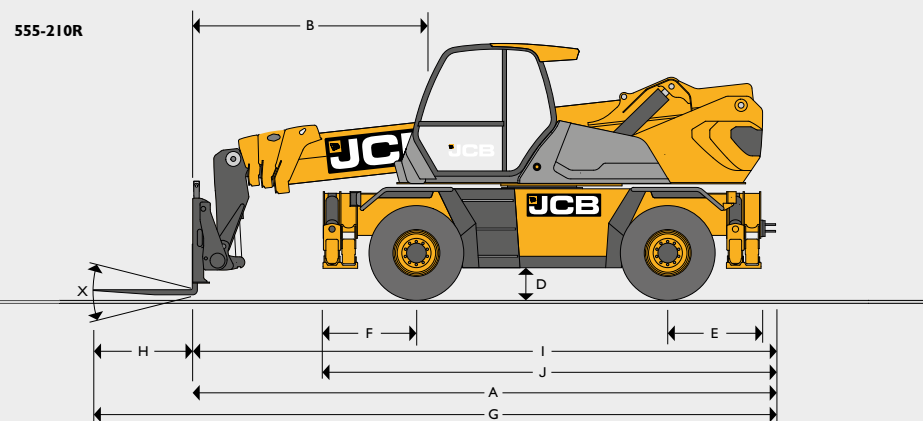
	555-210R		555-260R	
	m	ft-in	m	ft-in
Altezza massima di sollevamento	6,96	22,83	8,09	20,54
Sbraccio massimo	3,17	10,41	3,94	10,01
	kg	lb	kg	lb
Capacità massima di sollevamento	5500	12125	5500	12125
Capacità alla massima altezza	2500	5512	2000	4409
Capacità allo sbraccio massimo	850	1874	300	661
Peso complessivo	17960	39595	19400	42769
Peso con assale anteriore scarico (boom retratto e abbassato)	8260	18210	8660	19092
Peso con assale posteriore scarico (boom retratto e abbassato)	9700	21385	10740	23677
Forche e telaio forche	276	608	276	608
Piattaforma per operatore	930	2050	930	2050
Jib ad altezza ridotta da 5,5 t, 3 posizioni	330	728	330	728
Verricello del portaforche da 5,5 t	469	1034	469	1034
Verricello a jib da 2 t/2 m	420	926	420	926
Gancio da 5,5 t, 680 mm	210	463	210	463
Forche rotanti RoMastor	760	1675	760	1675
Benna da 0,9 C.U.M	336	741	336	741

CONFORMITÀ AGLI STANDARD	
EN 1459-2	
EN 15830	
EN 14401	
EN 280	
ROPS/FOPS	
Stage V	
ISO 10896-2	



DIMENSIONI

	555-210R		555-260R		
	m	ft-in	m	ft-in	
A	Lunghezza della macchina senza attrezzatura	6,96	22,83	8,09	20,54
B	Dal volante al portaforche	3,17	10,41	3,94	10,01
C	Altezza del profilo della macchina	3,08	10,09	3,08	7,81
D	Altezza minima da terra	0,33	1,07	0,33	0,83
E	Dal centro dell'assale posteriore alla gamba posteriore dello stabilizzatore	1,15	3,78	1,15	2,92
F	Dal centro dell'assale anteriore alla gamba anteriore dello stabilizzatore	1,15	3,78	1,15	2,92
G1	Lunghezza totale della macchina, forche comprese	8,28	27,17	9,38	23,83
G2	Lunghezza totale della macchina, con forche ritratte	7,25	23,78	8,30	21,09
H1	Lunghezza delle forche	1,20	3,94	1,20	3,05
H2	Piattaforma per operatore	2,54	8,33	2,54	6,45
H3	Verricello del portaforche da 5,5 t	0,73	2,40	0,73	1,85
H4	Benna da 0,9 C.U.M	0,97	3,18	0,97	2,46
H5	Jib ad altezza ridotta da 5,5 t, 3 posizioni	2,21	7,23	2,21	5,60
H6	Verricello del portaforche da 5,5 t	0,75	2,44	0,75	1,89
H7	Verricello a jib da 2 t/2 m	2,03	6,66	2,03	5,15
I	Dal tallone delle forche al gancio di traino	7,08	23,2	7,833	19,9
J	Dal gancio traino alle gambe anteriori dello stabilizzatore	5,51	18,1	5,51	14,0
K	Larghezza della cabina (da parabrezza a lunotto posteriore)	0,93	3,05	0,93	3,05
L	Interasse (da centro a centro) *Varia in base agli pneumatici	2,03	6,67	2,03	6,67
M	Base dello stabilizzatore (ritratto)	2,51	8,24	2,51	8,24
N	Base dello stabilizzatore (estensione del 100%, da centro a centro)	5,00	16,41	5,00	16,41
O	Base dello stabilizzatore (estensione del 100%, larghezza completa)	5,28	17,32	5,28	17,32
P	Raggio di sterzata interno della ruota	4,07	13,35	4,07	13,35
Q	Raggio di sterzata esterno della ruota	4,62	15,14	4,62	15,14
R	Raggio di rotazione del contrappeso	2,73	6,93	3,23	10,58
S	Distanza tra le forche, max.	1,09	2,77	1,09	3,58
T	Distanza tra le forche, min.	0,34	0,86	0,34	1,12
U	Larghezza della singola forca	0,10	0,26	0,10	0,33
V	Diametro massimo di sterzata delle forche	6,23	15,82	6,90	22,64
W	Raggio di rotazione delle forche (0° di sollevamento del boom e 0 m di estensione del boom)	5,47	13,89	6,22	20,41
X	Rotazione del portaforche (gradi)				



EQUIPAGGIAMENTO STANDARD E OPZIONALE

PNEUMATICI	
Pneumatico da trazione MITAS AC70+ 445/65 R22.5 I 160G	•
Pneumatico industriale MITAS AR-01 445/65 R22.5 I 69F con superficie liscia	+
Pneumatico multiuso MICHELIN XZL 445/65 R22.5 I 68G	+
CATENA CINEMATICA	
Motore JCB DieselMax I 12 kW/150 CV Stage V	•
Riscaldatore del blocco motore, 110 V	+
Riscaldatore del blocco motore, 240 V	+
Riscaldatore a griglia del motore	+
Limite di velocità della trasmissione di 20 km/h	+
2 cunei per ruote, montati sul telaio	+
Blocco del tappo del serbatoio idraulico	+
Kit di scarico del serbatoio idraulico	+
PORTAFORCHE	
Portaforche JCB Clearview	•
Bloccaggio manuale con perno Q-FIT	•
Sfiato ausiliario automatico Attacchi a sgancio rapido (QRC)	•
Letto per il riconoscimento dell'attrezzatura (tag RFID)	•
AUSILIARIO/ESTREMITÀ DI SOLLEVAMENTO	
Compatibile per piattaforma uomo (conforme a EN 280)	•
Connettori frontali AUX ad alta portata	+
Radiocomando: comandi idraulici completi dei servizi dell'estremità di sollevamento	+
Kit di ingrassaggio raggruppato, 3 posizioni centralizzate	+
CABINA	
Schermo di gestione del carico da 7" LMS	•
Riconoscimento automatico dell'attrezzatura RFID su LMS	•
Impianto di riscaldamento	•
Colonna dello sterzo inclinabile ed estensibile	•
Oscurante	•
Predisposizione per la radio (radio non fornita)	•
Tergicristallo anteriore a 2 velocità con impostazione intermittente	•
Sedile riscaldato con sospensioni pneumatiche Deluxe	•
Joystick con servocomandi montati sul sedile	•
Fari fendinebbia/luci stradali di retromarcia	•
I E-Stop di emergenza (pavimento della cabina)	•
Leva di bloccaggio della rotazione manuale	•
Condizionatore	+
Cassetta degli attrezzi e scatola della catena	+
Cintura di sicurezza arancione	+
Blocco tastiera	+
Tetto e paravento	+
Estintore	+

ILLUMINAZIONE	
Luci stradali	+
Lampeggiante con Lampeggiante con luce LED arancione: con cerniera	+
Kit lampeggiante: lampeggiante con luce LED arancione e lampeggiante verde	+
Lampeggiante con luce LED arancione: magnetico	+
Allarme di retromarcia a rumore bianco	+
Kit completo di fanali da lavoro a LED: 9 fari da lavoro a LED	+

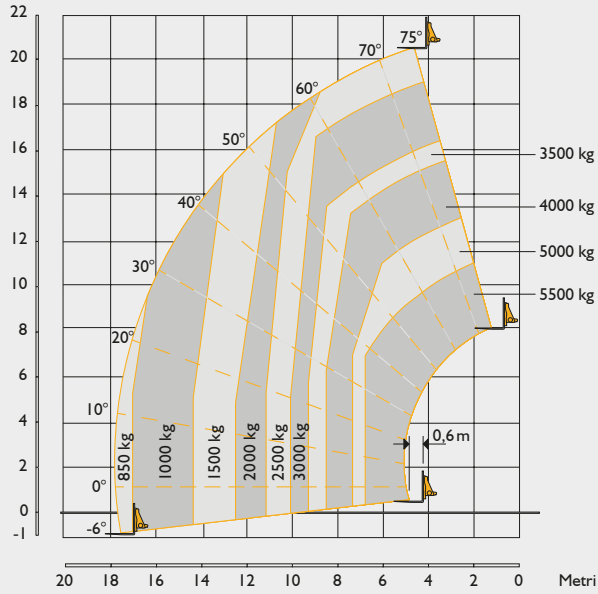
ATTREZZATURE	
Forche sospese e telaio Clearview	+
Forche rotanti a 360° (RoMastor)	+
Verricello: capacità 5500 kg	+
Verricello a JIB: capacità 2000 kg	+
Cestino per operatore: capacità 1000 kg, rotazione 180°	+
JIB: capacità 5500 kg	+
JIB: 3 posizioni, capacità 5500 kg	+
Benna da 0,9 C.U.M	+
Indicatore di livello del portaforche	+
Cestino per operatore: capacità 1000 kg, compatibile RFID	+
Indicatore di livello del portaforche	+

CARATTERISTICHE AGGIUNTIVE	
Sistema telematico JCB LiveLink	•
Telaio con 4 punti di accesso/ingresso	•
Certificazione ROPS/FOPS	•
Kit di etichette dati Cesar	•
Sistema telematico LiveLink (abbonamento opzionale)	•
Kit videocamera: 1 videocamera posteriore	+
Kit videocamera: 1 videocamera posteriore, 1 videocamera laterale	+
Kit videocamera: 1 videocamera posteriore, 1 videocamera laterale, 1 videocamera per la punta del boom	+
Tappeti e stivaggio stabilizzatori	+
Specchietto per stabilizzatore (montato sul boom)	+
4 E-Stop di emergenza su ciascun angolo del telaio	+

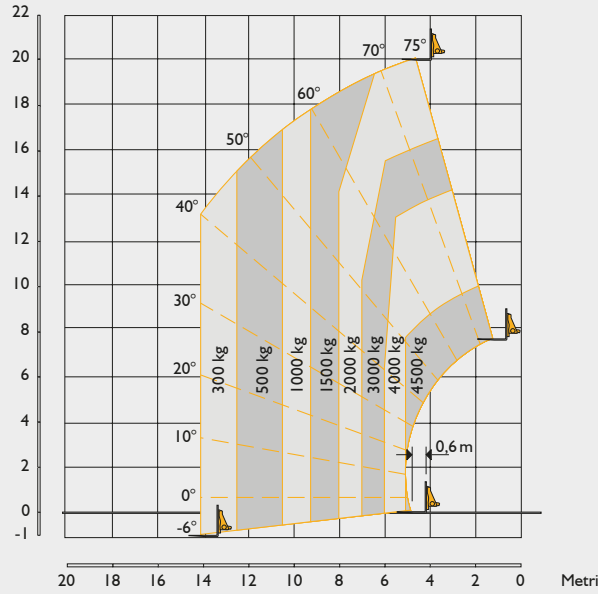
STANDARD •

OPZIONALE +

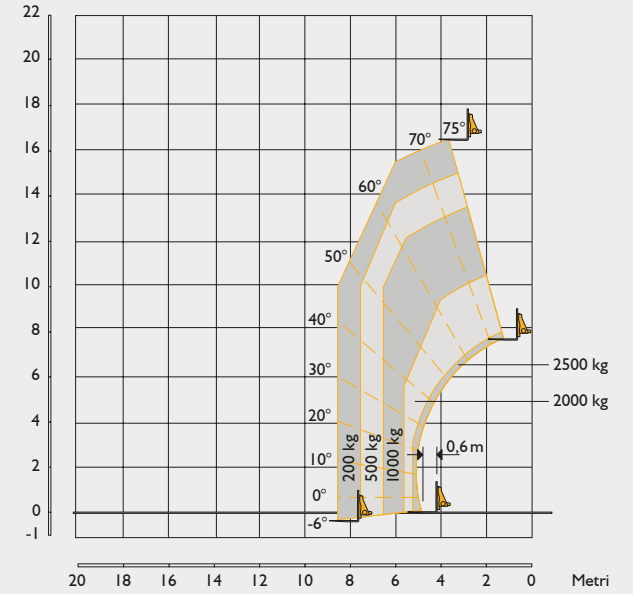
**PRESTAZIONI DI SOLLEVAMENTO DI 555-210R:
FORCHE, 360° CON STABILIZZATORI DISPIEGATI**



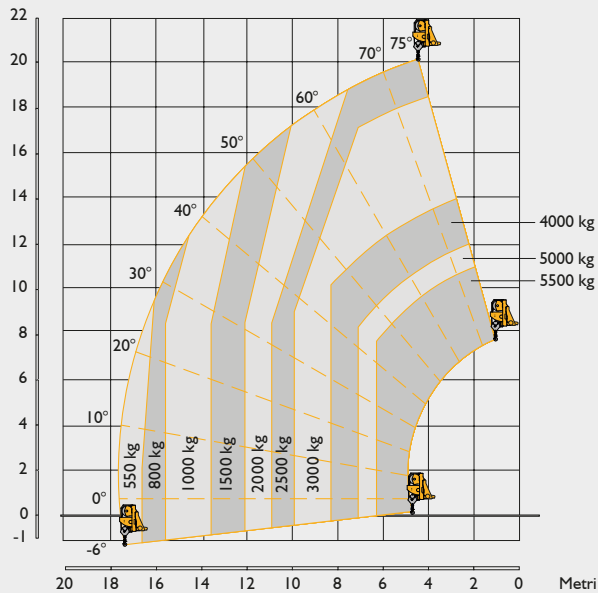
**PRESTAZIONI DI SOLLEVAMENTO DI 555-210R:
FORCHE, DAVANTI AGLI PNEUMATICI**



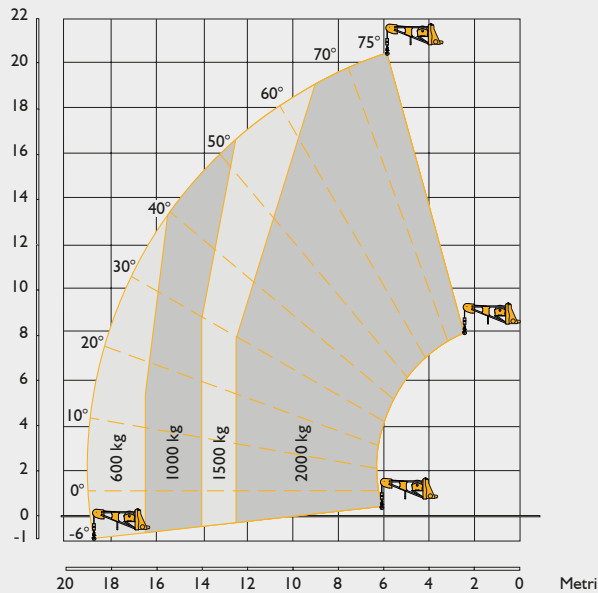
**PRESTAZIONI DI SOLLEVAMENTO DI 555-210R:
FORCHE, 360° SU PNEUMATICI**



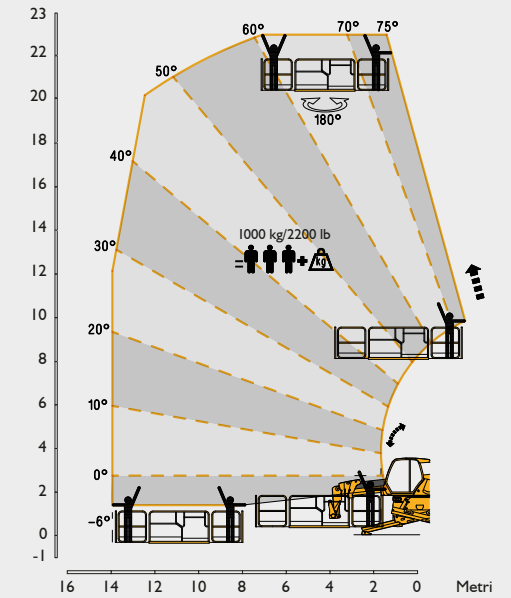
**PRESTAZIONI DI SOLLEVAMENTO DI 555-210R:
VERRICELLO DA 5,5 T, 360° CON STABILIZZATORI DISPIEGATI**

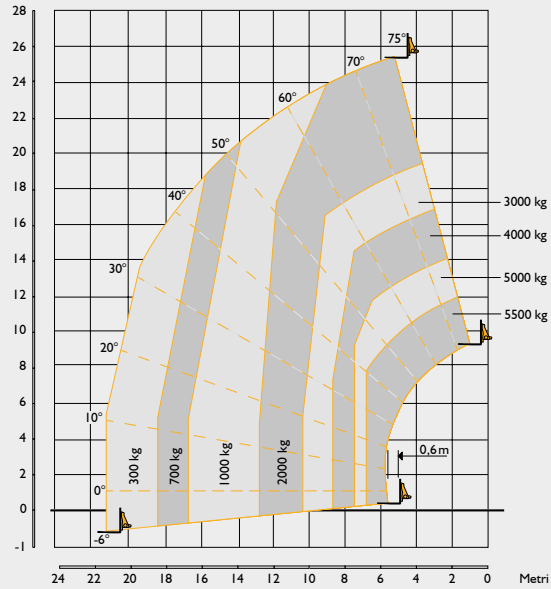
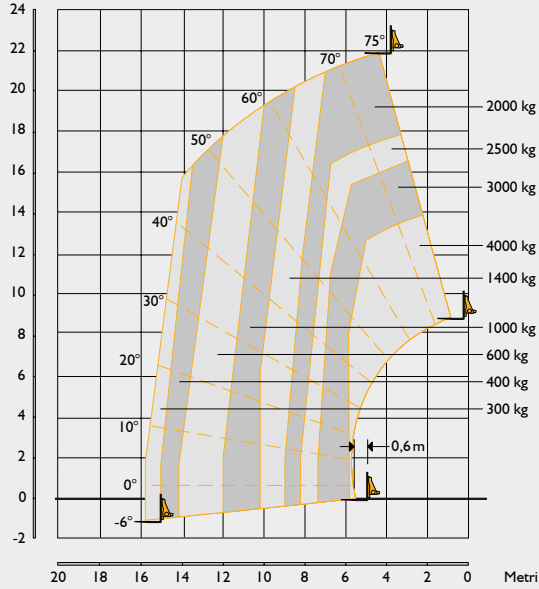
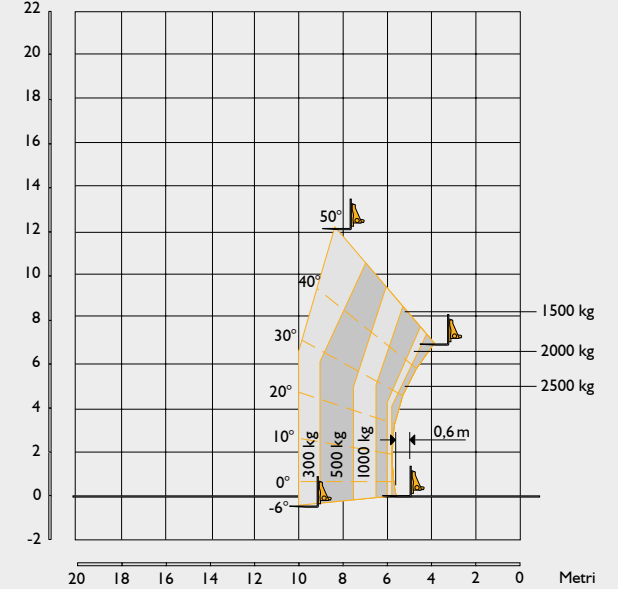
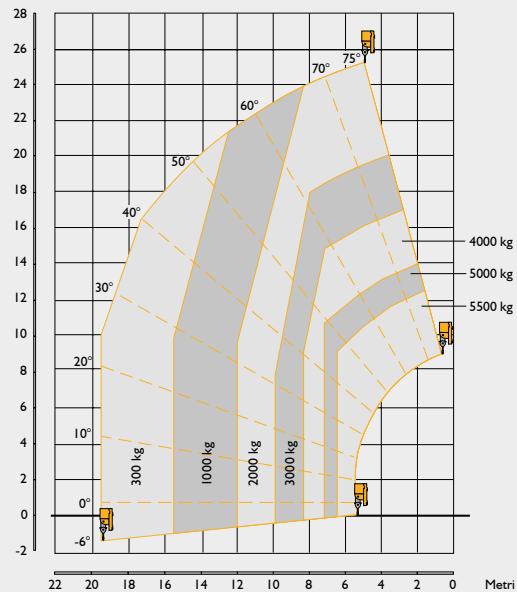
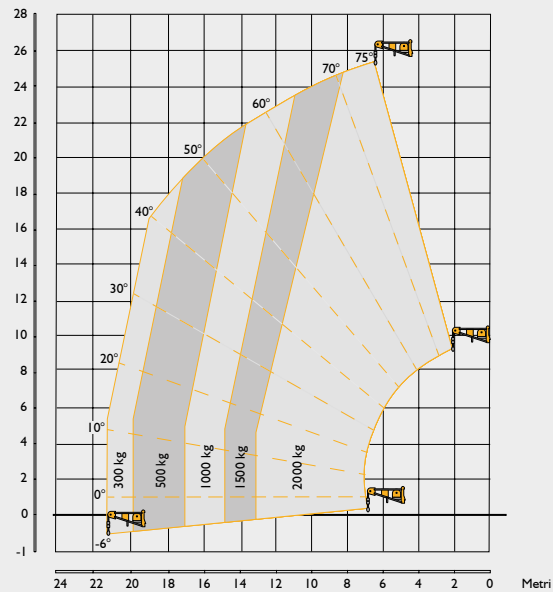
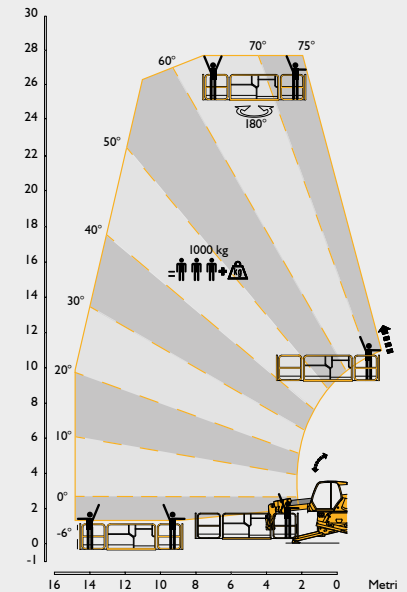


**PRESTAZIONI DI SOLLEVAMENTO DI 555-210R:
2 VERRICELLI A BANDIERA DA 2 T, 360° CON STABILIZZATORI DISPIEGATI**



**PRESTAZIONI DI SOLLEVAMENTO DI 555-210R:
PIATTAFORMA UOMO ROTANTE DA 1000 KG CON STABILIZZATORI DISPIEGATI**



**PRESTAZIONI DI SOLLEVAMENTO DI 555-260R:
FORCHE, 360° CON STABILIZZATORI DISPIEGATI**

**PRESTAZIONI DI SOLLEVAMENTO DI 555-260R:
FORCHE, DAVANTI AGLI PNEUMATICI**

**PRESTAZIONI DI SOLLEVAMENTO DI 555-260R:
FORCHE, 360° SU PNEUMATICI**

**PRESTAZIONI DI SOLLEVAMENTO DI 555-260R:
VERRICELLO DA 5,5 T, 360° CON STABILIZZATORI DISPIEGATI**

**PRESTAZIONI DI SOLLEVAMENTO DI 555-260R:
2 VERRICELLI A BANDIERA DA 2 T, 360° CON STABILIZZATORI DISPIEGATI**

**PRESTAZIONI DI SOLLEVAMENTO DI 555-260R:
PIATTAFORMA UOMO ROTANTE DA 1000 KG CON STABILIZZATORI DISPIEGATI**




UN'AZIENDA, OLTRE 300 MACCHINE.

Il concessionario JCB di zona

Movimentatore telescopico rotante 555-210R/555-260R

Potenza massima: 112 kW (150 CV) Capacità di sollevamento: 5500 kg Altezza massima di sollevamento: 20,5-25,5 m

JCB Sales Limited, Rocester, Staffordshire, Regno Unito ST14 5JP.

Tel: ufficio vendite 02.48866401, ufficio marketing 02.48866501. Email: marketing.italia@jcb.com.

Per scaricare le ultime informazioni su questa gamma di prodotti accedere a: www.jcb.com

© 2022 JCB Sales. Tutti i diritti riservati. Nessuna parte di questa pubblicazione può essere riprodotta, memorizzata in un sistema di archiviazione o trasmessa in qualsiasi forma o mediante qualsiasi altro mezzo, elettronico, meccanico, fotocopiatura o altro senza previa autorizzazione da parte di JCB Sales. Tutti i riferimenti di questa pubblicazione a pesi operativi, dimensioni, capacità e altri parametri prestazionali sono puramente indicativi e possono variare a seconda dello specifico allestimento della macchina. Non fare affidamento su di essi per la valutazione dell'idoneità a una specifica applicazione. Per suggerimenti e consigli rivolgersi sempre a un concessionario JCB. JCB si riserva il diritto di modificare le specifiche senza alcun preavviso. Le foto e specifiche riportate possono comprendere allestimenti e accessori opzionali o non disponibili in Italia. Tutte le immagini sono corrette al momento della stampa. Il logo JCB è un marchio registrato di J.C. Bamford Excavators Ltd.

